



PK-TUOTE OY

PK-TUOTE OY  
TARRANTIE 12  
08500 LOHJA  
PUH. +358 40 4143518  
www.pkтуote.fi

SUUNN. TYÖN NRO

OSASTOIVARAKENNE

DET

PVM.  
5.1.2021

PIIRTÄJÄ  
MKY

PAKOKATKON PALOLUOKKA  
EI120

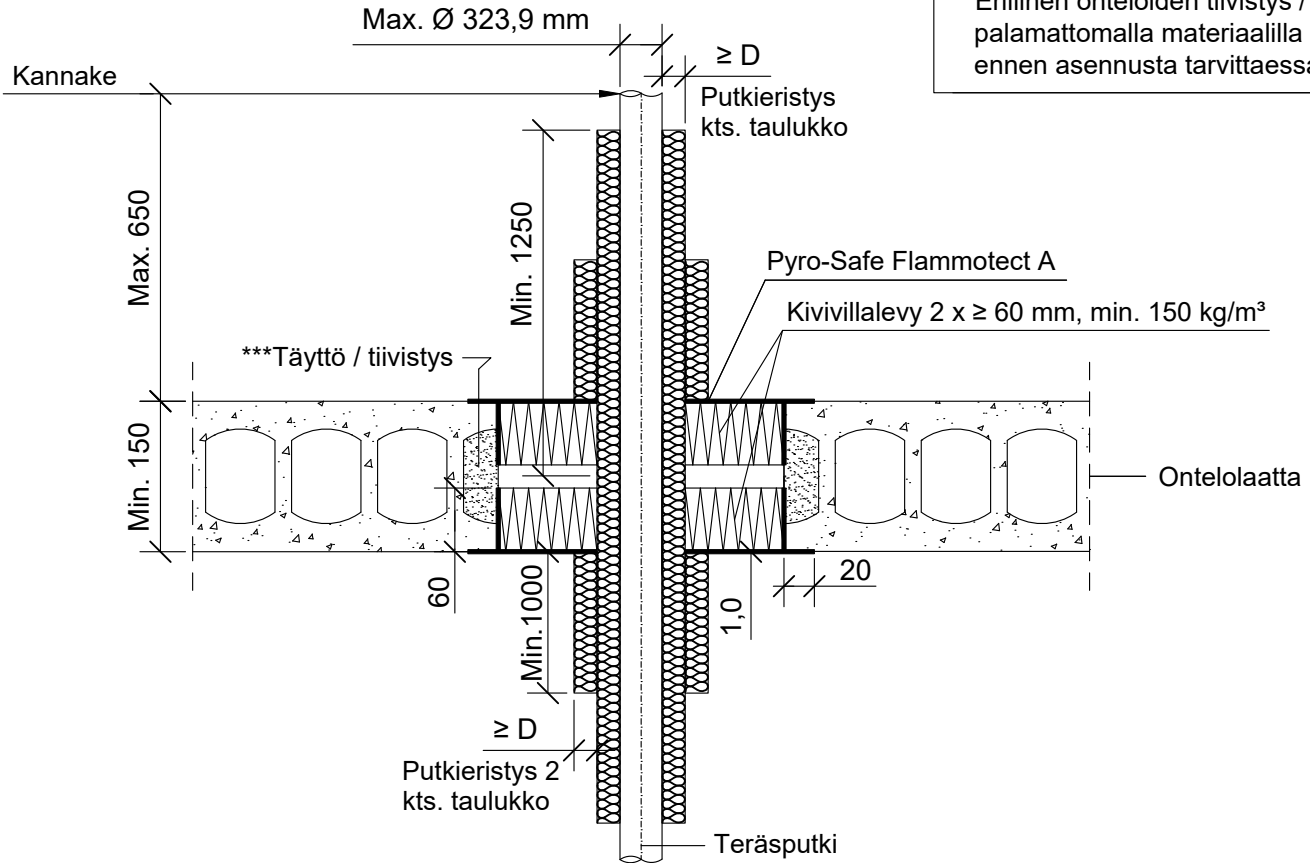
FLA2-PL17

KOHDE

SISÄLTÖ  
PUTKILÄPIVIENI ONTELOLAATTA VÄLIPOHJASSA  
TERÄS, RUOSTUMATON TERÄS TAI VALURAUTAPUTKI

MUUT HUOMIOT:

\*\*\*Erillinen onteloiden tiivistys / täyttö palamattomalla materiaalilla ennen asennusta tarvittaessa.

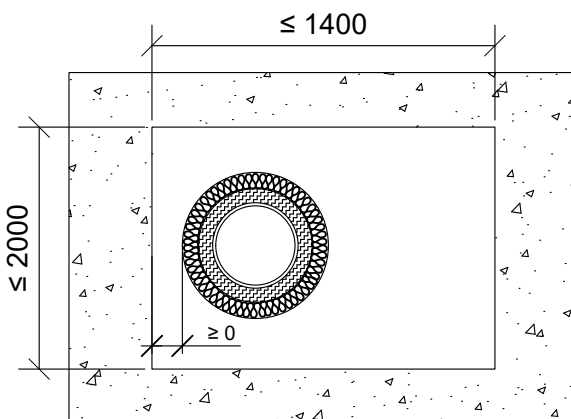


\*Pituus molemmin puolin välipohjarakenteen keskeltä.

\*\*Pituus molemmin puolin välipohjarakennetta villalevyn pinnasta.

Teräs, ruostumaton teräs, valurauta tai kupariputki	Putkieristys: Kivillä $\geq 40 \text{ kg/m}^3$		Putkieristys 2: Kivillä $\geq 40 \text{ kg/m}^3$	
	*Pituus	Paksuus (D)	**Pituus	Paksuus (D)
Max. putki koko				
Ø 15 mm	$\geq 500 \text{ mm}$	$\geq 20 \text{ mm}$	$\geq 250 \text{ mm}$	$\geq 20 \text{ mm}$
Ø 54 mm	$\geq 750 \text{ mm}$	$\geq 40 \text{ mm}$	$\geq 500 \text{ mm}$	$\geq 30 \text{ mm}$
		$\geq 30 \text{ mm}$		
Ø 88,9 mm	$\geq 1000 \text{ mm}$	$\geq 40 \text{ mm}$	$\geq 500 \text{ mm}$	$\geq 30 \text{ mm}$
Ø 108 mm		$\geq 30 \text{ mm}$		

Teräs, ruostumaton teräs tai valurautaputki	Putkieristys: Kivillä $\geq 40 \text{ kg/m}^3$		Putkieristys 2: Kivillä $\geq 40 \text{ kg/m}^3$	
	*Pituus	Paksuus (D)	**Pituus	Paksuus (D)
Max. putki koko				
Ø 114,3 mm	$\geq 1000 \text{ mm}$	$\geq 30 \text{ mm}$	$\geq 500 \text{ mm}$	$\geq 30 \text{ mm}$
Ø 170 mm		$\geq 40 \text{ mm}$		$\geq 60 \text{ mm}$
Ø 323,9 mm	$\geq 1250 \text{ mm}$	$\geq 60 \text{ mm}$	$\geq 1000 \text{ mm}$	$\geq 60 \text{ mm}$



Hyväksyntä / Asiakirja	ETAG 026-2, EN 13501-2, ETA 14/0418
Max. aukon koko	1400 x 2000 mm
Palokatkonnoite / -kitti	Pyro-Safe Flammotect A, kivillilevyn pinnassa paksuus $\geq 1,0 \text{ mm}$ .
Kivillilevy	Kivillilevy $\geq 60 \text{ mm}$ , tiheys min. $150 \text{ kg/m}^3$ . Asennetaan Flammotect A:lla molemmin puolin välipohjarakennetta. Tyhjien välien täyttö sullontavillalla.
Putkieristys	Kivillä $\geq 40 \text{ kg/m}^3$ . Rautalankakiinnitys.
Kannake	Max. 650 mm yläpuolella välipohjarakennetta.
Tekniikan täyttöaste	Max. 60% aukon pinta-alasta