



PK-TUOTE OY

PK-TUOTE OY
TARRANTIE 12
08500 LOHJA
PUH. +358 40 4143518
www.pktuote.fi

SUUNN. TYÖN NRO

OSASTOIVARAKENNE

DET

PVM.
5.1.2021

PIIRTÄJÄ
MKY

PALOKATKON PALOLUOKKA
EI120

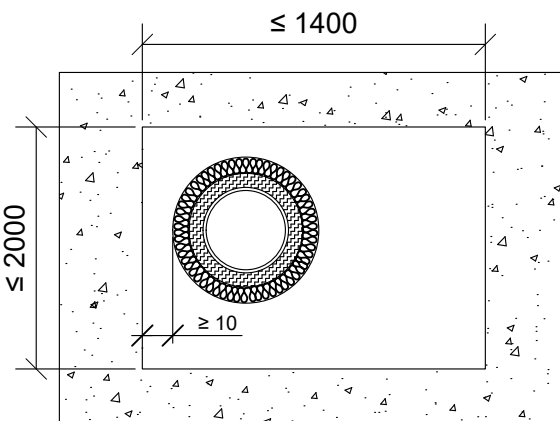
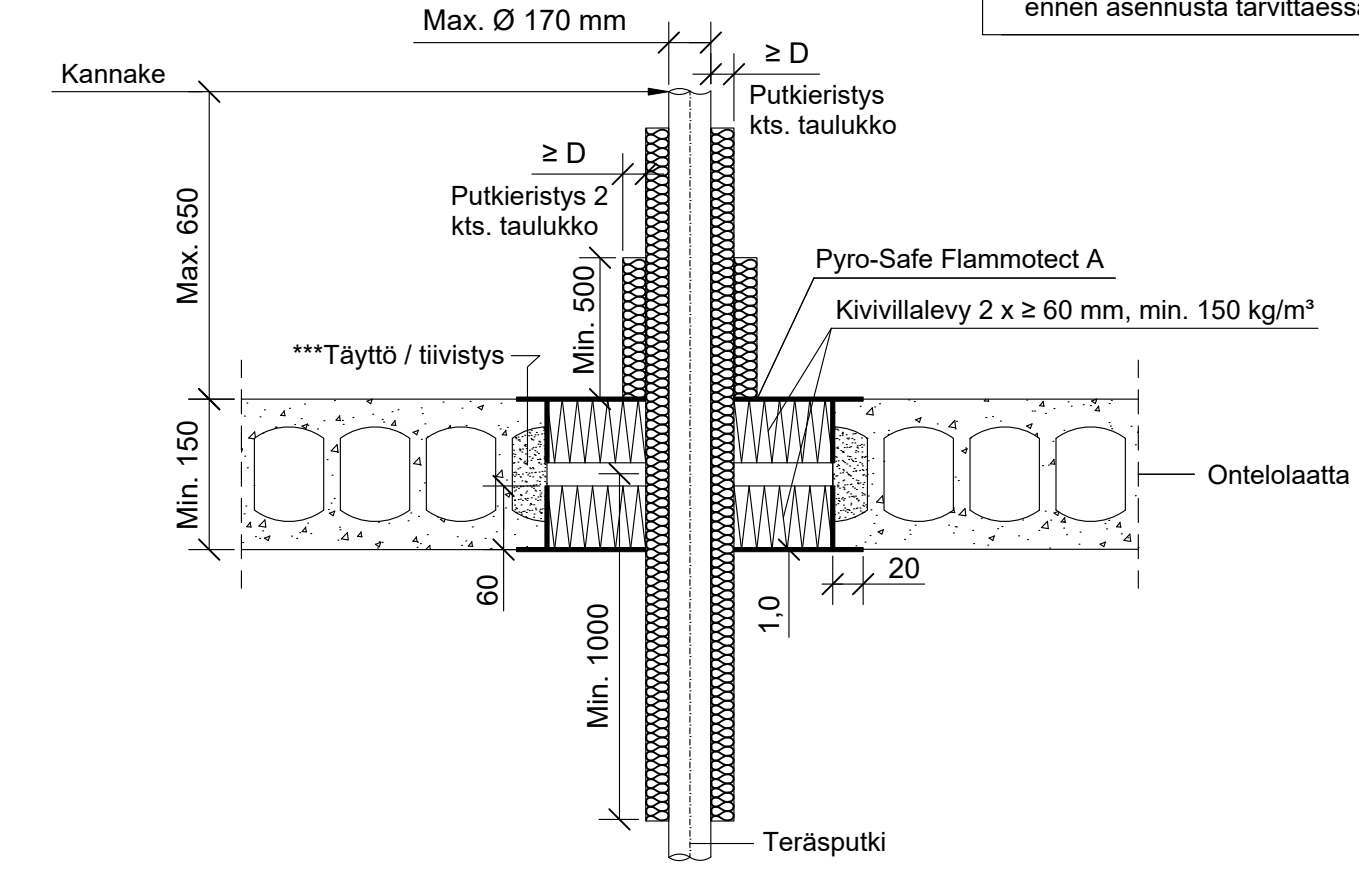
FLA2-PL18

KOHDE

SISÄLTÖ
PUTKILÄPIVIENTI ONTELOLAATTA VÄLIPOHJASSA
TERÄS, RUOSTUMATON TERÄS, VALURAUTA TAI KUPARIPUTKI

MUUT HUOMIOT:

***Erillinen onteloiden tiivistys / täyttö palamattomalla materiaalilla ennen asennusta tarvittaessa.



*Pituus molemmin puolin välipohjarakenteen keskeltä.
**Pituus yläpuolella välipohjarakennetta villalevyn pinnasta.

Teräs, ruostumaton teräs, valurauta tai kupariputki	Putkieristys: ProROX PS 960 $\geq 100 \text{ kg/m}^3$		Putkieristys 2: Kivivilla $\geq 40 \text{ kg/m}^3$	
	Max. putki koko	*Pituus	Paksuus (D)	*Pituus
$\text{Ø } 22 \text{ mm}$	$\geq 1000 \text{ mm}$	$\geq 40 \text{ mm}$	$\geq 500 \text{ mm}$	$\geq 30 \text{ mm}$
$\text{Ø } 54 \text{ mm}$				
$\text{Ø } 88,9 \text{ mm}$				
Teräs, ruostumaton teräs tai valurautaputki	Putkieristys: ProROX PS 960 $\geq 100 \text{ kg/m}^3$		Putkieristys 2: Kivivilla $\geq 40 \text{ kg/m}^3$	
	Max. putki koko	*Pituus	Paksuus (D)	*Pituus
$\text{Ø } 170 \text{ mm}$	$\geq 1000 \text{ mm}$	$\geq 40 \text{ mm}$	$\geq 500 \text{ mm}$	$\geq 30 \text{ mm}$

Hyväksyntä / Asiakirja	ETAG 026-2, EN 13501-2, ETA 14/0418
Max. aukon koko	1400 x 2000 mm
Palokatkonnoite / -kitti	Pyro-Safe Flammotect A, kivillilevyn pinnassa paksuus $\geq 1,0 \text{ mm}$.
Kivillilevy	Kivillilevy $\geq 60 \text{ mm}$, tiheys min. 150 kg/m^3 . Asennetaan Flammotect A:lla molemmin puolin välipohjarakennetta. Tyhjien välien täyttö sullontavillalla.
Putkieristys	ProROX PS 960, tiheys $\geq 100 \text{ kg/m}^3$ + kivivilla $\geq 40 \text{ kg/m}^3$.
Kannake	Max. 650 mm yläpuolella välipohjarakennetta.
Tekniikan täyttöaste	Max. 60% aukon pinta-alasta