



PK-TUOTE OY

PK-TUOTE OY
TARRANTIE 12
08500 LOHJA
PUH. +358 40 4143518
www.pktuote.fi

SUUNN. TYÖN NRO

OSASTOIVARAKENNE

DET

PVM.

PIIRTÄJÄ

PALOKATKON PALOLUOKKA

5.1.2021

MKY

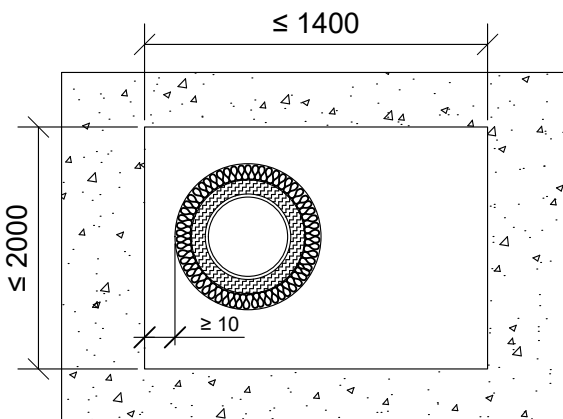
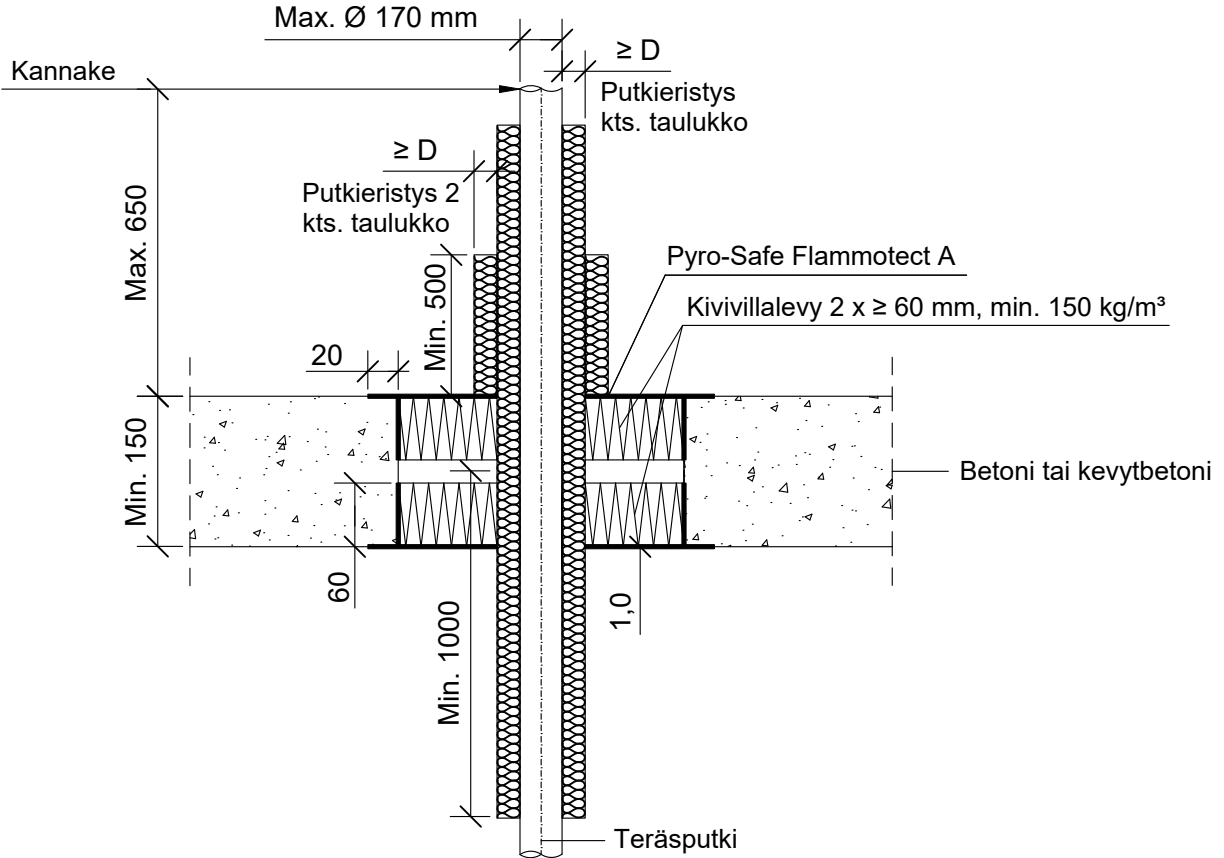
EI120

FLA2-PL7

KOHDE

SISÄLTÖ
PUTKILÄPVIENTI BETONI VÄLIPOHJASSA
TERÄS, RUOSTUMATON TERÄS, VALURAUTA TAI KUPARIPUTKI

MUUT HUOMIOT:



*Pituus molemmin puolin välipohjarakenteen keskeltä.
**Pituus yläpuolella välipohjarakennetta villalevyn pinnasta.

Teräs, ruostumaton teräs, valurauta tai kupariputki	Putkieristys: ProROX PS 960 ≥ 100 kg/m³		Putkieristys 2: Kivivilla ≥ 40 kg/m³	
	Max. putki koko	*Pituus	Paksuus (D)	*Pituus
Ø 22 mm	≥ 1000 mm	≥ 40 mm	≥ 500 mm	≥ 30 mm
Ø 54 mm				
Ø 88,9 mm				
Teräs, ruostumaton teräs tai valurautaputki	Putkieristys: ProROX PS 960 ≥ 100 kg/m³		Putkieristys 2: Kivivilla ≥ 40 kg/m³	
	Max. putki koko	*Pituus	Paksuus (D)	*Pituus
Ø 170 mm	≥ 1000 mm	≥ 40 mm	≥ 500 mm	≥ 30 mm

Hyväksyntä / Asiakirja	ETAG 026-2, EN 13501-2, ETA 14/0418
Max. aukon koko	1400 x 2000 mm
Palokatkonnoite / -kitti	Pyro-Safe Flammotect A, kivivillalevyn pinnassa paksuus ≥ 1,0 mm.
Kivivillalevy	Kivivillalevy ≥ 60 mm, tiheys min. 150 kg/m³. Asennetaan Flammotect A:lla molemmin puolin välipohjarakennetta. Tyhjien välien täyttö sullontavillalla.
Putkieristys	ProROX PS 960, tiheys ≥ 100 kg/m³ + kivivilla ≥ 40 kg/m³.
Kannake	Max. 650 mm yläpuolella välipohjarakennetta.
Tekniikan täyttöaste	Max. 60% aukon pinta-alasta