



PK-TUOTE OY

PK-TUOTE OY  
TARRANTIE 12  
08500 LOHJA  
PUH. +358 40 4143518  
www.pktuote.fi

SUUNN. TYÖN NRO

PVM.

5.1.2021

PIIRTÄJÄ

MKY

OSASTOIVARAKENNE

EI90

PALOKATKON PALOLUOKKA

EI90 EI120

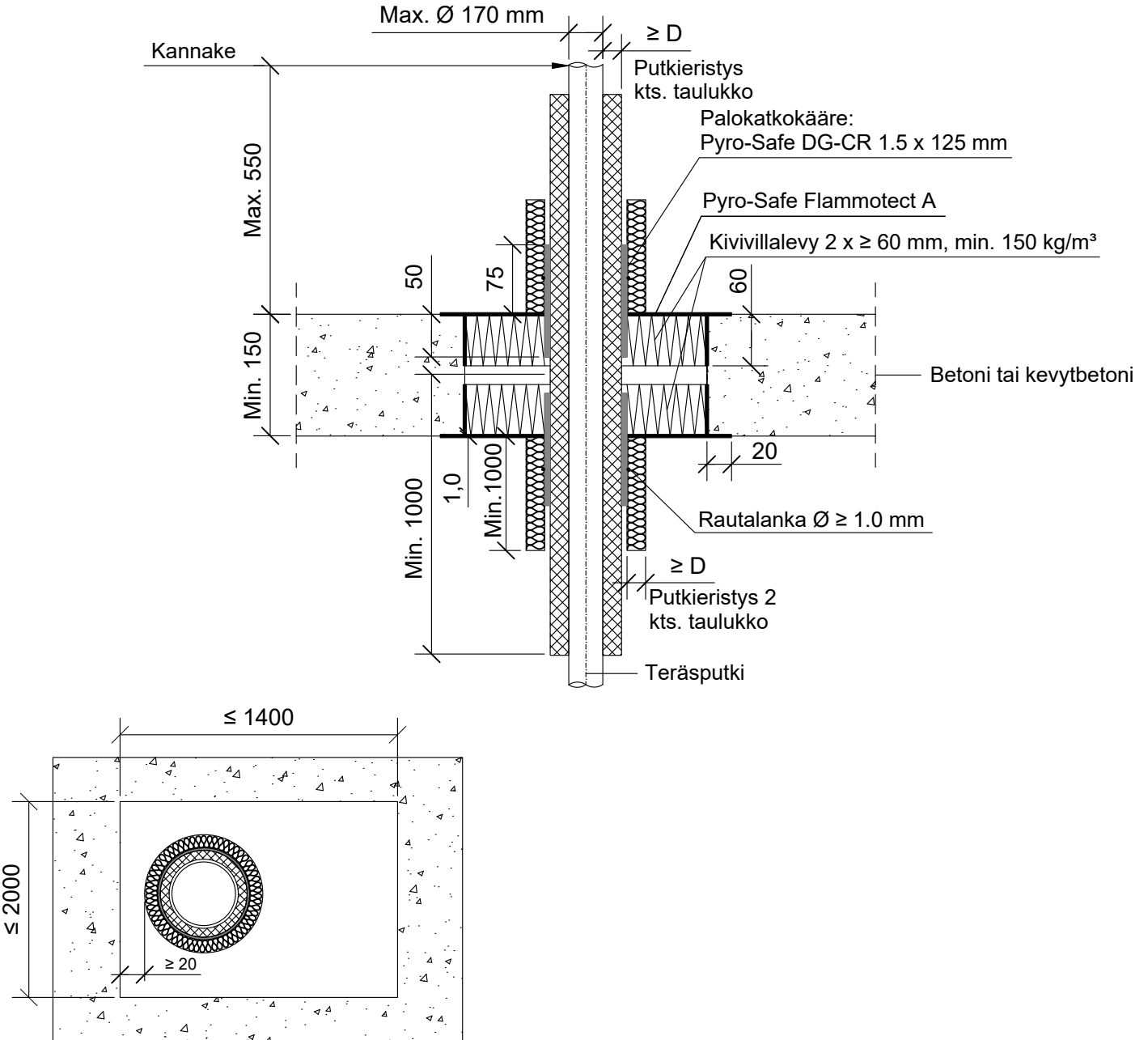
DET

FLA2-PL8

KOHDE

SISÄLTÖ  
PUTKILÄPIVIENTI BETONI VÄLIPOHJASSA (Osa 1/2)  
TERÄS, RUOSTUMATON TERÄS, VALURAUTA TAI KUPARIPUTKI

MUUT HUOMIOT:



Hyväksyntä / Asiakirja	ETAG 026-2, EN 13501-2, ETA 14/0418, ETA 16/0268
Max. aukon koko	1400 x 2000 mm
Palokatkonpinnoite / -kitti	Pyro-Safe Flammotect A, kivivillalevyn pinnassa paksuus ≥ 1,0 mm.
Palokatkokääre	Pyro-Safe DG-CR 1.5 x 125 mm, molemmin puolin välipohjarakennetta. Rautalankakiinnitys.
Kivivillalevy	Kivivillalevy ≥ 60 mm, tiheys min. 150 kg/m³. Asennetaan Flammotect A:lla molemmin puolin välipohjarakennetta. Tyhjien välien täyttö sullontavillalla.
Putkieristys	NH / Armaflex tai Armaflex Protect + kivillä ≥ 40 kg/m³.
Kannake	Max. 550 mm yläpuolella välipohjarakennetta.
Tekniikan täyttöaste	Max. 60% aukon pinta-alasta

**PK-TUOTE OY**

**PK-TUOTE OY**  
TARRANTIE 12  
08500 LOHJA  
PUH. +358 40 4143518  
www.pktuote.fi

SUUNN. TYÖN NRO

OSASTOIVARAKENNE

DET

EI90

**FLA2-PL8**

PVM.

PIIRTÄJÄ

PALOKATKON PALOLUOKKA

5.1.2021

MKY

EI90 EI120

KOHDE

SISÄLTÖ

PUTKILÄPIVIENIT BETONI VÄLIPOHJASSA (Osa 2/2)

TERÄS, RUOSTUMATON TERÄS, VALURAUTA TAI KUPARIPUTKI

MUUT HUOMIOT:

\*Pituus molemmin puolin välipohjarakenteen keskeltä.

\*\*Pituus molemmin puolin välipohjarakennetta villalevyn pinnasta.

Teräs, ruostumaton teräs, valurauta tai kupariputki	Putkieristys: NH / Armaflex		Palokatkokääre: Pyro-Safe DG-CR 1.5				Putkieristys 2: Kivillä $\geq 40 \text{ kg/m}^3$		
	Max. putki koko	*Pituus	Paksuus (D)	Pituus	Kierrokset	Sisäpuolella	*Ulkopuolella	**Pituus	Paksuus (D)
Ø 10 mm	$\geq 750 \text{ mm}$	9 - 19 mm	125 mm	1	50 mm	75 mm	$\geq 250 \text{ mm}$	$\geq 20 \text{ mm}$	EI120
Ø 15 mm		9 - 25 mm							
Ø 28 mm		9 - 25 mm							
Ø 42 mm		10 - 50 mm							
Ø 54 mm	$\geq 1000 \text{ mm}$	$\geq 25 \text{ mm}$	125 mm	1	50 mm	75 mm	$\geq 250 \text{ mm}$	$\geq 40 \text{ mm}$	EI90
Ø 88,9 mm		$\geq 89 \text{ mm}$							

Teräs, ruostumaton teräs tai valurautaputki	Putkieristys: NH / Armaflex		Palokatkokääre: Pyro-Safe DG-CR 1.5				Putkieristys 2: Kivillä $\geq 40 \text{ kg/m}^3$		
	Max. putki koko	*Pituus	Paksuus (D)	Pituus	Kierrokset	Sisäpuolella	*Ulkopuolella	**Pituus	Paksuus (D)
Ø 170 mm	$\geq 1000 \text{ mm}$	50 - 89 mm	125 mm	1	50 mm	75 mm	$\geq 750 \text{ mm}$	$\geq 60 \text{ mm}$	EI120

Teräs, ruostumaton teräs, valurauta tai kupariputki	Putkieristys: NH / Armaflex		Palokatkokääre: Pyro-Safe DG-CR 1.5				Putkieristys 2: Armaflex Protect		
	Max. putki koko	*Pituus	Paksuus (D)	Pituus	Kierrokset	Sisäpuolella	*Ulkopuolella	**Pituus	Paksuus (D)
Ø 15 mm	$\geq 750 \text{ mm}$	9 - 19 mm	125 mm	1	50 mm	75 mm	$\geq 250 \text{ mm}$	$\geq 13 \text{ mm}$	EI120
Ø 42 mm		10 - 50 mm						$2 \times \geq 13 \text{ mm}$	