



PK-TUOTE OY

PK-TUOTE OY
TARRANTIE 12
08500 LOHJA
PUH. +358 40 4143518
www.pktuote.fi

SUUNN. TYÖN NRO

PVM.
5.1.2021

PIIRTÄJÄ
MKY

OSASTOIVARAKENNE

EI120

PALOKATKON PALOLUOKKA

EI120

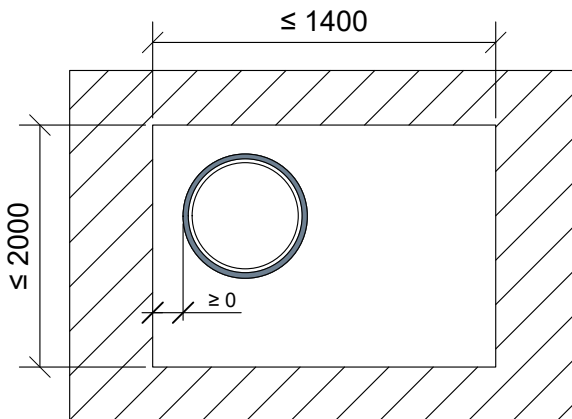
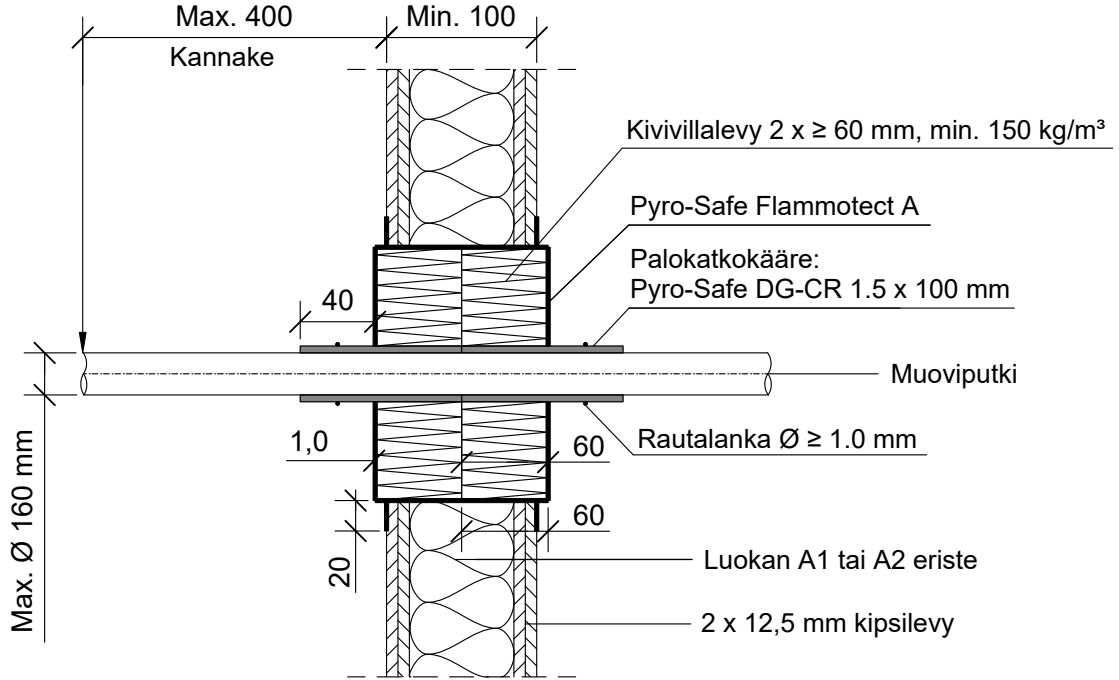
DET

FLA2-PS1

KOHDE

SISÄLTÖ
PUTKILÄPIVIENTI KIPSILEVYSEINÄSSÄ
MUOVIPUTKI PVC U/C, PE-100, PP-H

MUUT HUOMIOT:



*Pituus molemmin puolin seinärakennetta villalevyn pinnasta.

Muoviputki PVC, PE, PP	Palokatkokääre: Pyro-Safe DG-CR 1.5				
	Pituus	Kierrokset	Sisäpuolella	*Ulkopuolella	Paloluokka
Max. koko	100 mm	1	60 mm	40 mm	EI120
Ø 50 mm					
Ø 80 mm					
Ø 110 mm					
Ø 160 mm		4			

Hyväksyntä / Asiakirja	ETAG 026-2, EN 13501-2, ETA 14/0418, ETA 16/0268
Max. aukon koko	1400 x 2000 mm
Palokatkopinnoite / -kitti	Pyro-Safe Flammotect A, kivivillalevyn pinnassa paksuus ≥ 1,0 mm.
Palokatkokääre	Pyro-Safe DG-CR 1.5 x 200 mm, molemmin puolin seinärakennetta. Rautalankakiinnitys.
Kivivillalevy	Kivivillalevy ≥ 60 mm, tiheys min. 150 kg/m³. Asennetaan Flammotect A:lla molemmin puolin seinärakennetta. Tyhjien välien täyttö sullontavillalla.
Kannake	Max. 400 mm molemmin puolin seinärakennetta.
Tekniikan täyttöaste	Max. 60% aukon pinta-alasta