

**PK-TUOTE OY**

PK-TUOTE OY
 TARRANTIE 12
 08500 LOHJA
 PUH. +358 40 4143518
 www.pktuote.fi

SUUNN. TYÖN NRO

OSASTOIVARAKENNE

DET

PVM.

5.1.2021

PIIRTÄJÄ

MKY

PALOKATKON PALOLUOKKA

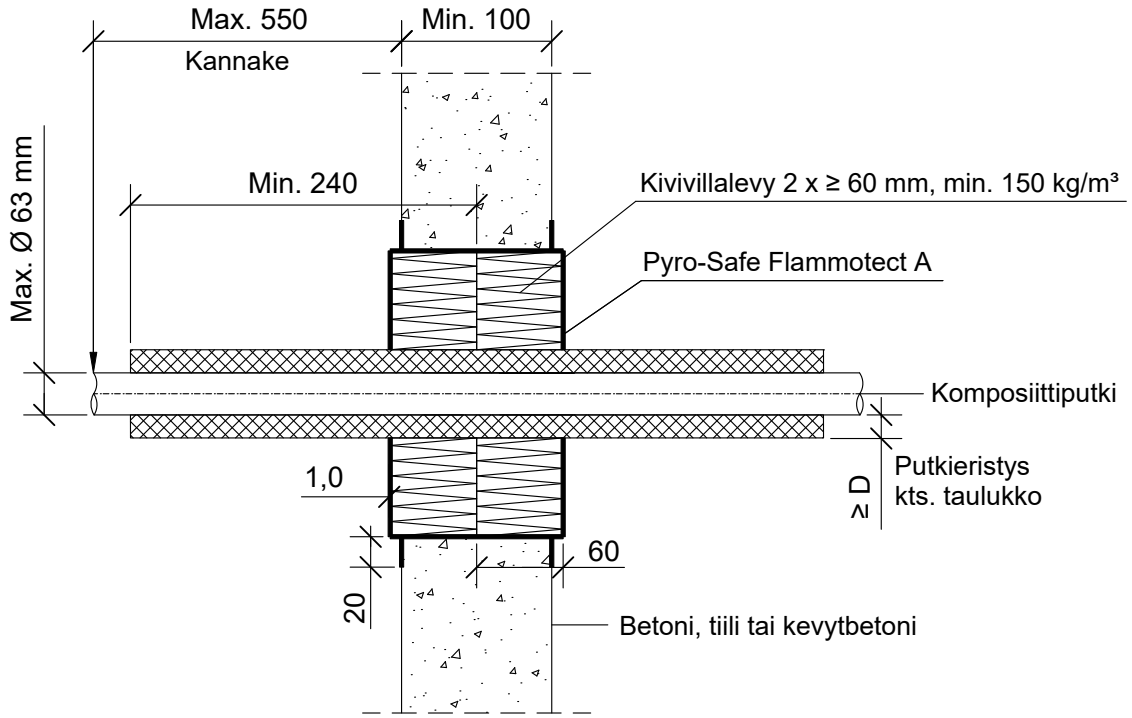
EI120

FLA2-PS13

KOHDE

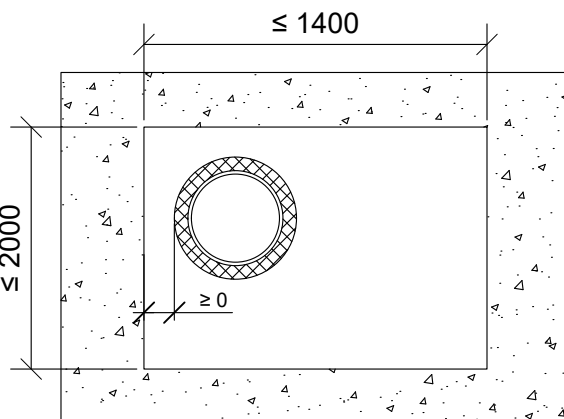
SISÄLTÖ
 PUTKILÄPIVIENTI BETONISEINÄSSÄ
 KOMPOSIITTIPUTKI (HENCO)

MUUT HUOMIOT:



*Pituus molemmin puolin seinärakennetta villalevyn keskeltä.

Komposiittiputki Henco	Putkieristys: Armaflex Protect	
Max. putki koko	*Pituus	Paksuus (D)
Ø 12 mm	≥ 240 mm	≥ 13 mm
Ø 63 mm		≥ 26 mm (2 x 13 mm)



Hyväksyntä / Asiakirja	ETAG 026-2, EN 13501-2, ETA 14/0418
Max. aukon koko	1400 x 2000 mm
Palokatkonpinnoite / -kitti	Pyro-Safe Flammotect A, kivivillalevyn pinnassa paksuus ≥ 1,0 mm.
Kivivillalevy	Kivivillalevy ≥ 60 mm, tiheys min. 150 kg/m³. Asennetaan Flammotect A:lla molemmin puolin seinärakennetta. Tyhjien välien täyttö sullontavillalla.
Putkieristys	Armaflex Protect
Kannake	Max. 550 mm molemmin puolin seinärakennetta.
Tekniikan täyttöaste	Max. 60% aukon pinta-alasta