

**PK-TUOTE OY**

PK-TUOTE OY
TARRANTIE 12
08500 LOHJA
PUH. +358 40 4143518
www.pkтуote.fi

SUUNN. TYÖN NRO

OSASTOIVARAKENNE

DET

PVM.

PIIRTÄJÄ

PALOKATKON PALOLUOKKA

FLA2-PS17

5.1.2021

MKY

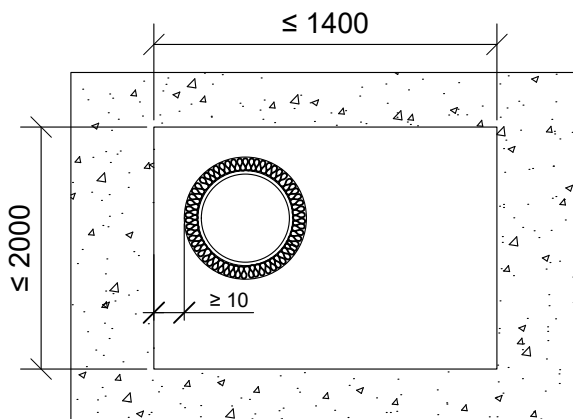
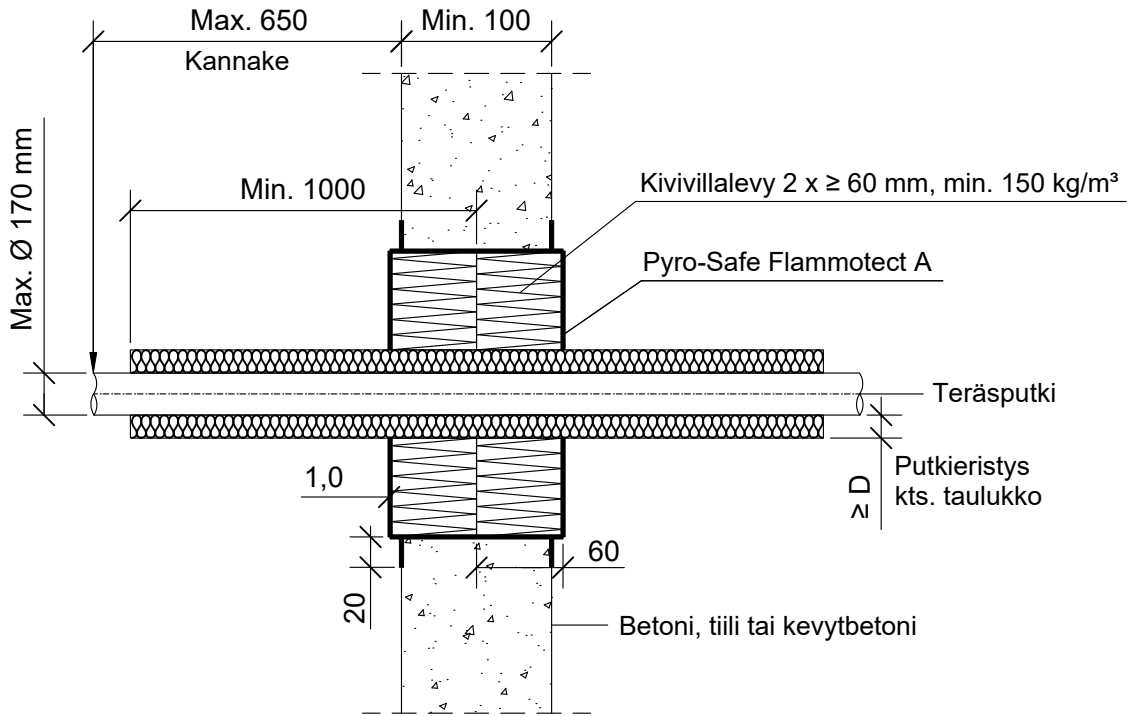
EI60 EI90

KOHDE

SISÄLTÖ

PUTKILÄPIVIENTI BETONISEINÄSSÄ
TERÄS, RUOSTUMATON TERÄS, VALURAUTA TAI KUPARIPUTKI

MUUT HUOMIOT:



*Pituus molemmin puolin seinärakennetta villalevyn keskeltä.

Teräs, ruostumaton teräs, valurauta tai kupariputki	Putkieristys: ProROX PS 960 $\geq 100 \text{ kg/m}^3$		
	Max. putki koko	*Pituus	Paksuus (D)
$\varnothing 22 \text{ mm}$	$\geq 1000 \text{ mm}$	$\geq 30 \text{ mm}$	EI90
$\varnothing 54 \text{ mm}$		$\geq 40 \text{ mm}$	
$\varnothing 88,9 \text{ mm}$		$\geq 40 \text{ mm}$	EI60
Teräs, ruostumaton teräs tai valurautaputki	Putkieristys: ProROX PS 960 $\geq 100 \text{ kg/m}^3$		
Max. putki koko	*Pituus	Paksuus (D)	Paloluokka
$\varnothing 170 \text{ mm}$	$\geq 1000 \text{ mm}$	$\geq 40 \text{ mm}$	EI60

Hyväksyntä / Asiakirja	ETAG 026-2, EN 13501-2, ETA 14/0418
Max. aukon koko	1400 x 2000 mm
Palokatkonnoite / -kitti	Pyro-Safe Flammotect A, kivivillalevyn pinnassa paksuus $\geq 1,0 \text{ mm}$.
Kivivillalevy	Kivivillalevy $\geq 60 \text{ mm}$, tiheys min. 150 kg/m^3 . Asennetaan Flammotect A:lla molemmin puolin seinärakennetta. Tyhjiä väliä täytetään sullontavillalla.
Putkieristys	ProROX PS 960, tiheys $\geq 100 \text{ kg/m}^3$.
Kannake	Max. 650 mm molemmin puolin seinärakennetta.
Tekniikan täyttöaste	Max. 60% aukon pinta-alasta