



PK-TUOTE OY

PK-TUOTE OY
TARRANTIE 12
08500 LOHJA
PUH. +358 40 4143518
www.pktuote.fi

SUUNN. TYÖN NRO

OSASTOIVARAKENNE

DET

PVM.
5.1.2021

PIIRTÄJÄ
MKY

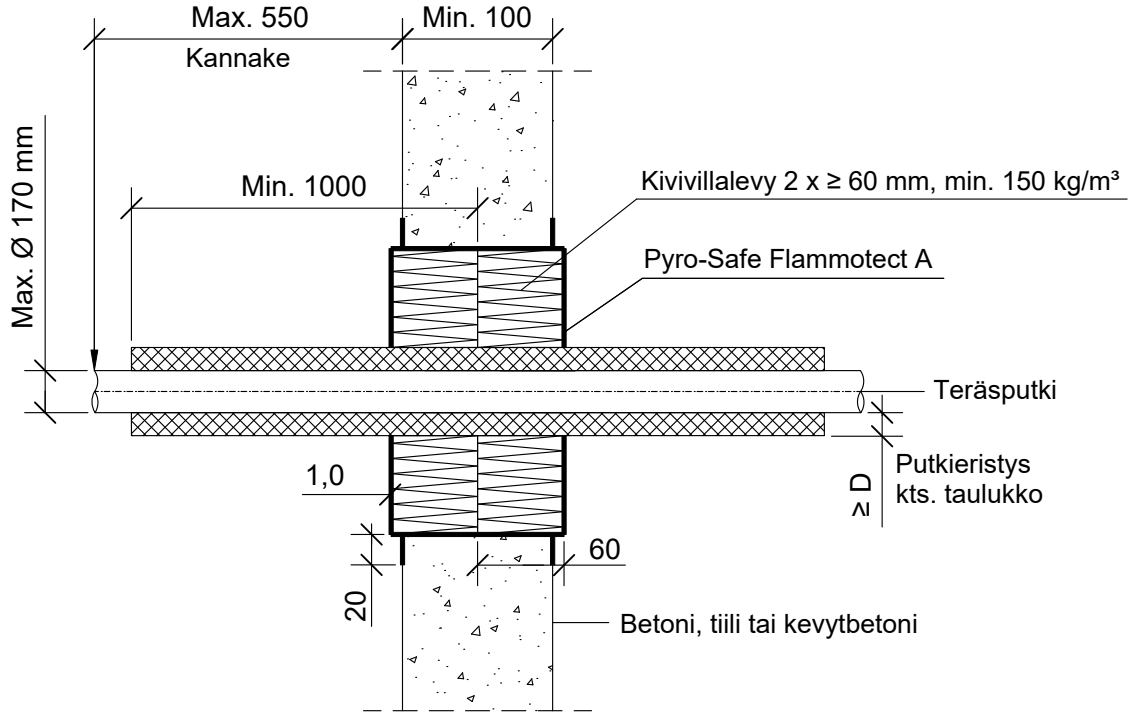
PALOKATKON PALOLUOKKA
EI60 EI90 EI120

FLA2-PS19

KOHDE

SISÄLTÖ
PUTKILÄPIVIENTI BETONISEINÄSSÄ
TERÄS, RUOSTUMATON TERÄS, VALURAUTA TAI KUPARIPUTKI

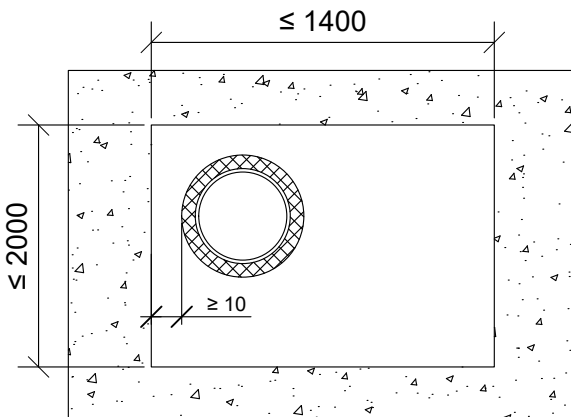
MUUT HUOMIOT:



*Pituus molemmin puolin seinärakennetta villalevyn keskeltä.

| Teräs, ruostumaton teräs, valurauta tai kupariputki | Putkieristys: Armaflex Protect | | |
|--|-----------------------------------|---------|------------------------|
| | Max. putki koko | *Pituus | Paksuus (D) Paloluokka |
| Ø 10 mm | ≥ 1000 mm | ≥ 16 mm | EI120 |
| Ø 15 mm | | ≥ 19 mm | EI90 |
| Ø 22 mm | | ≥ 20 mm | EI120 |
| Ø 28 mm | | ≥ 25 mm | EI60 |
| Ø 54 mm | | | EI90 |
| Ø 88,9 mm | | EI60 | |

| Teräs, ruostumaton teräs tai valurautaputki | Putkieristys: Armaflex Protect | | |
|--|-----------------------------------|-------------|------------------------|
| | Max. putki koko | *Pituus | Paksuus (D) Paloluokka |
| Ø 170 mm | ≥ 1000 mm | 2 x ≥ 13 mm | EI90 |



| | |
|--------------------------|---|
| Hyväksyntä / Asiakirja | ETAG 026-2, EN 13501-2, ETA 14/0418 |
| Max. aukon koko | 1400 x 2000 mm |
| Palokatkonnoite / -kitti | Pyro-Safe Flammotect A, kivivillalevyn pinnassa paksuus ≥ 1,0 mm. |
| Kivivillalevy | Kivivillalevy ≥ 60 mm, tiheys min. 150 kg/m ³ . Asennetaan Flammotect A:lla molemmin puolin seinärakennetta. Tyhjien välien täyttö sullontavillalla. |
| Putkieristys | Armaflex Protect |
| Kannake | Max. 550 mm molemmin puolin seinärakennetta. |
| Tekniikan täyttöaste | Max. 60% aukon pinta-alasta |