



PK-TUOTE OY

PK-TUOTE OY
TARRANTIE 12
08500 LOHJA
PUH. +358 40 4143518
www.pktuote.fi

SUUNN. TYÖN NRO

PVM.
5.1.2021

PIIRTÄJÄ
MKY

OSASTOIVARAKENNE

EI120

PALOKATKON PALOLUOKKA
EI120

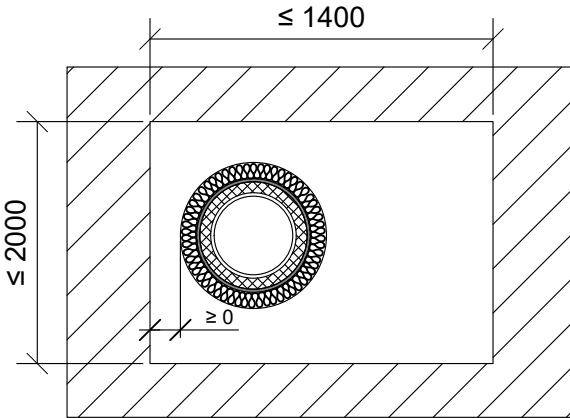
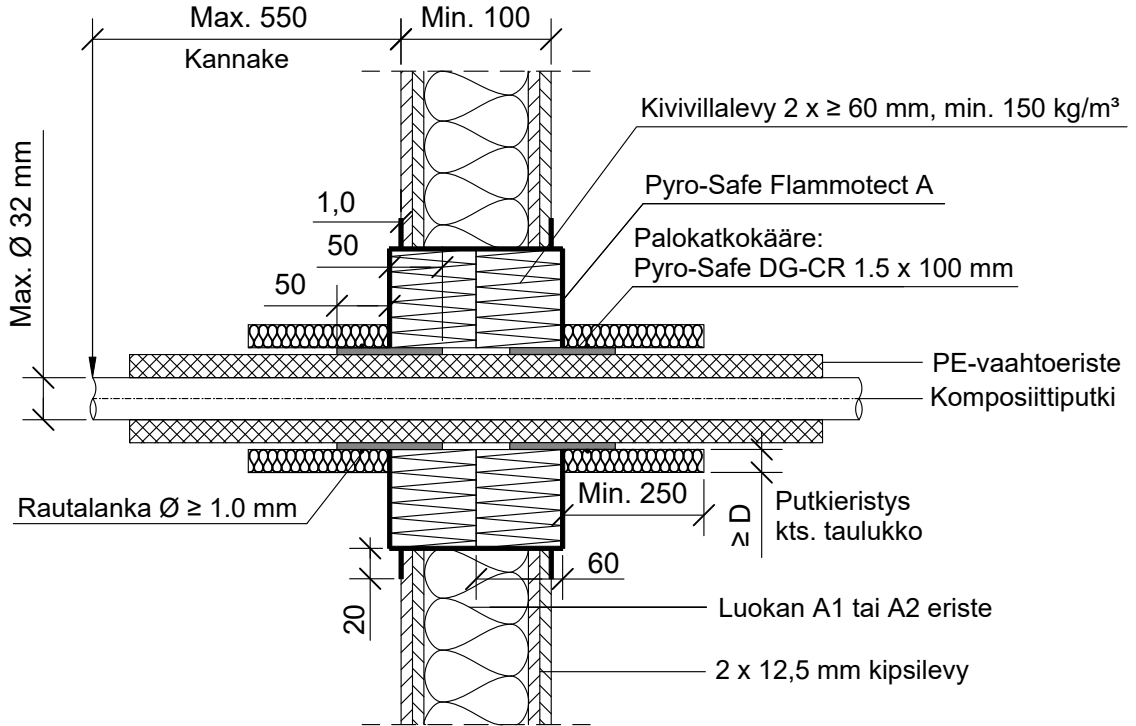
DET

FLA2-PS4

KOHDE

SISÄLTÖ
PUTKILÄPIVIENTI KIPSILEVYSEINÄSSÄ
KOMPOSIITTIPUTKI (HENCO)

MUUT HUOMIOT:



*Pituus molemmin puolin seinärakennetta villalevyn pinnasta.

Komposiittiputki Henco PE-vaahtoeristeen kanssa	Palokatkokääre: Pyro-Safe DG-CR 1.5				Putkieristys: Kivivilla ≥ 40 kg/m³		
Max. putki koko	Pituus	Kierrokset	Sisäpuolella	*Ulkopuolella	*Pituus	Paksuus (D)	Paloluokka
Ø 32 mm	100 mm	1 + 25 mm	50 mm	50 mm	≥ 250 mm	≥ 20 mm	EI120

Hyväksyntä / Asiakirja	ETAG 026-2, EN 13501-2, ETA 14/0418, ETA 16/0268
Max. aukon koko	1400 x 2000 mm
Palokatkopinnoite / -kitti	Pyro-Safe Flammotect A, kivivillalevyn pinnassa paksuus ≥ 1,0 mm.
Palokatkokääre	Pyro-Safe DG-CR 1.5 x 200 mm, molemmin puolin seinärakennetta. Rautalankakiinnitys.
Kivivillalevy	Kivivillalevy ≥ 60 mm, tiheys min. 150 kg/m³. Asennetaan Flammotect A:lla molemmin puolin seinärakennetta. Tyhjien välien täyttö sullontavillalla.
Putkieristys	PE-vaahtoeriste + kivivilla ≥ 40 kg/m³
Kannake	Max. 550 mm molemmin puolin seinärakennetta.
Tekniikan täyttöaste	Max. 60% aukon pinta-alasta