

**PK-TUOTE OY**

**PK-TUOTE OY**  
 TARRANTIE 12  
 08500 LOHJA  
 PUH. +358 40 4143518  
 www.pktuote.fi

SUUNN. TYÖN NRO

OSASTOIVARAKENNE

DET

PVM.

5.1.2021

PIIRTÄJÄ

MKY

PALOKATKON PALOLUOKKA

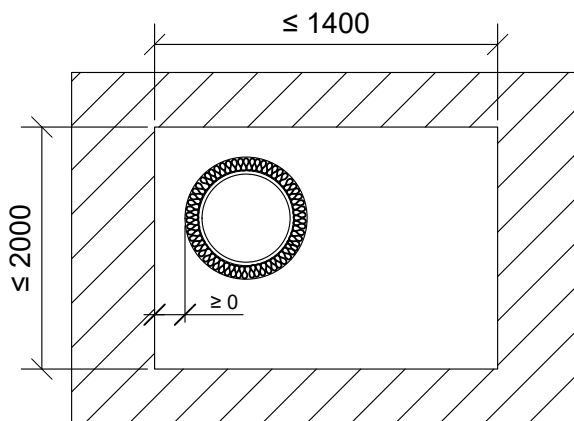
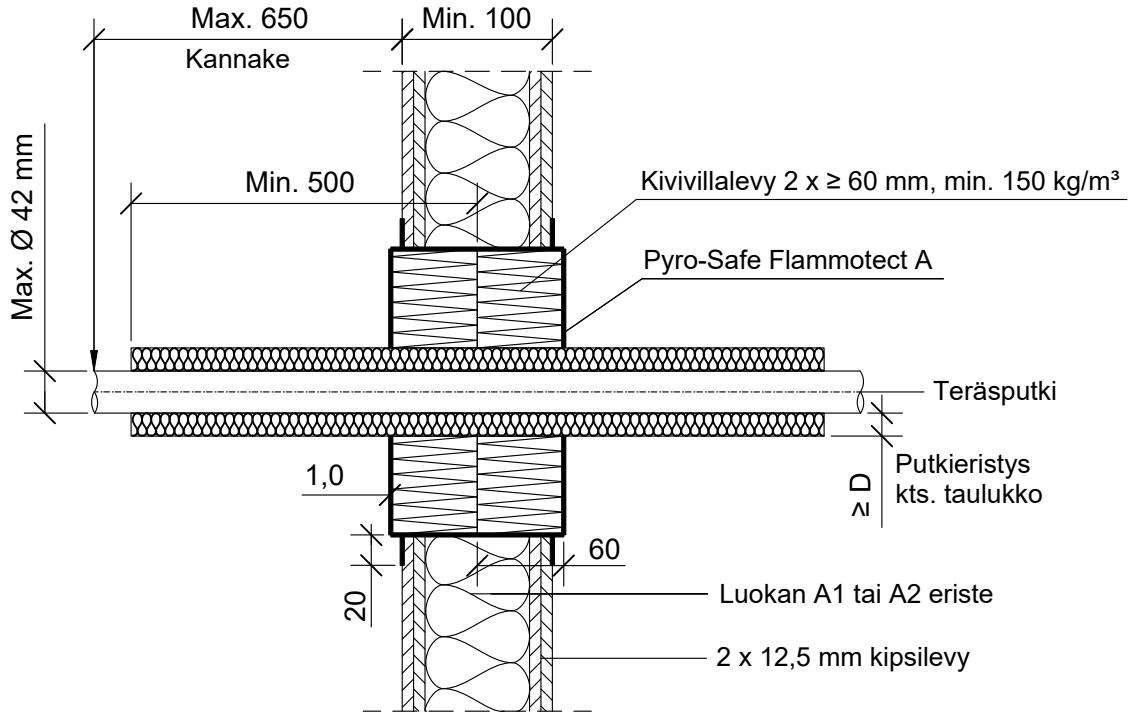
E1120

**FLA2-PS5**

KOHDE

SISÄLTÖ  
 PUTKILÄPIVIENTI KIPSILEVYSEINÄSSÄ  
 TERÄS, RUOSTUMATON TERÄS, VALURAUTA TAI KUPARIPUTKI

MUUT HUOMIOT:



\*Pituus molemmin puolin seinärakennetta villalevyn keskeltä.

Teräs, ruostumaton teräs, valurauta tai kupariputki	Putkieristys: Kivivilla $\geq 40 \text{ kg/m}^3$	
Max. putki koko	*Pituus	Paksuus (D)
$\varnothing 15 \text{ mm}$	$\geq 250 \text{ mm}$	$\geq 20 \text{ mm}$
$\varnothing 28 \text{ mm}$	$\geq 500 \text{ mm}$	$\geq 20 \text{ mm}$
$\varnothing 42 \text{ mm}$	$\geq 500 \text{ mm}$	$\geq 30 \text{ mm}$

Hyväksyntä / Asiakirja	ETAG 026-2, EN 13501-2, ETA 14/0418
Max. aukon koko	1400 x 2000 mm
Palokatkonpinnoite / -kitti	Pyro-Safe Flammotect A, kivivillalevyn pinnassa paksuus $\geq 1,0 \text{ mm}$ .
Kivivillalevy	Kivivillalevy $\geq 60 \text{ mm}$ , tiheys min. $150 \text{ kg/m}^3$ . Asennetaan Flammotect A:lla molemmin puolin seinärakennetta. Tyhjien välien täyttö sullontavillalla.
Putkieristys	Kivivilla $\geq 40 \text{ kg/m}^3$ . Rautalankakiinnitys.
Kannake	Max. 650 mm molemmin puolin seinärakennetta.
Tekniikan täyttöaste	Max. 60% aukon pinta-alasta