



PK-TUOTE OY

PK-TUOTE OY
TARRANTIE 12
08500 LOHJA
PUH. +358 40 4143518
www.pktuote.fi

SUUNN. TYÖN NRO

PVM.
5.1.2021

PIIRTÄJÄ
MKY

OSASTOVARAKENNE

EI120

PALOKATKON PALOLUOKKA

EI120

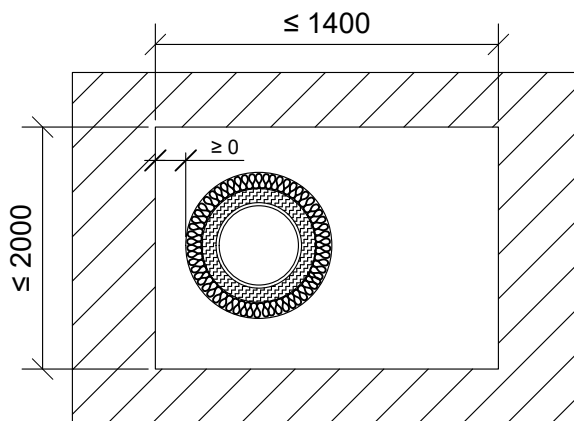
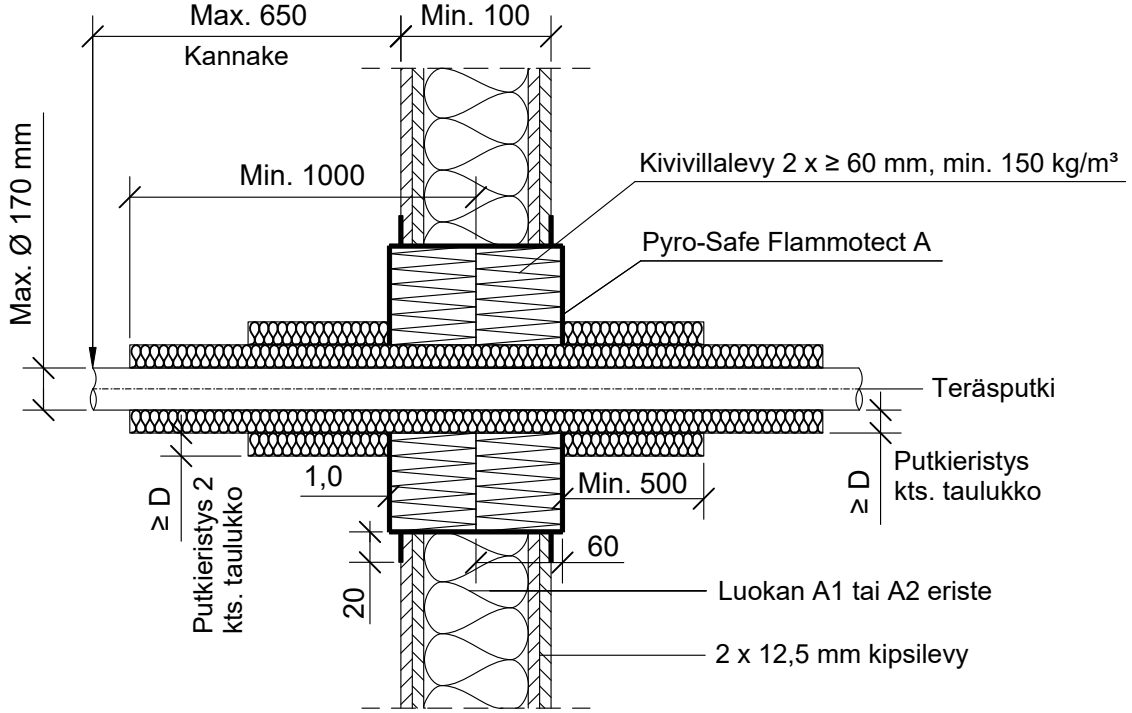
DET

FLA2-PS6

KOHDE

SISÄLTÖ
PUTKILÄPIVIENTI KIPSILEVYSEINÄSSÄ
TERÄS, RUOSTUMATON TERÄS, VALURAUTA TAI KUPARIPUTKI

MUUT HUOMIOT:



*Pituus molemmin puolin seinärakennetta villalevyn keskeltä.

**Pituus molemmin puolin seinärakennetta villalevyn pinnasta.

Teräs, ruostumaton teräs, valurauta tai kupariputki	Putkieristys: Kivivilla ≥ 40 kg/m ³		Putkieristys 2: Kivivilla ≥ 40 kg/m ³	
	Max. putki koko	*Pituus	Paksuus (D)	**Pituus
Ø 54 mm	≥ 750 mm	≥ 40 mm	≥ 500 mm	≥ 30 mm
Ø 88,9 mm	≥ 1000 mm	≥ 30 mm		
Ø 108 mm		≥ 30 mm		
Teräs, ruostumaton teräs tai valurautaputki	Putkieristys: Kivivilla ≥ 40 kg/m ³		Putkieristys 2: Kivivilla ≥ 40 kg/m ³	
	Max. putki koko	*Pituus	Paksuus (D)	**Pituus
Ø 114,3 mm	≥ 1000 mm	≥ 30 mm	≥ 500 mm	≥ 30 mm
Ø 170 mm		≥ 40 mm		≥ 60 mm
		≥ 60 mm		≥ 30 mm

Hyväksyntä / Asiakirja	ETAG 026-2, EN 13501-2, ETA 14/0418
Max. aukon koko	1400 x 2000 mm
Palokatkonpinnoite / -kitti	Pyro-Safe Flammotect A, kivivillalevyn pinnassa paksuus ≥ 1,0 mm.
Kivivillalevy	Kivivillalevy ≥ 60 mm, tiheys min. 150 kg/m ³ . Asennetaan Flammotect A:lla molemmin puolin seinärakennetta. Tyhjien välien täyttö sullontavillalla.
Putkieristys	Kivivilla ≥ 40 kg/m ³ . Rautalankakiinnitys.
Kannake	Max. 650 mm molemmin puolin seinärakennetta.
Tekniikan täyttöaste	Max. 60% aukon pinta-alasta