

**PK-TUOTE OY**

**PK-TUOTE OY**  
TARRANTIE 12  
08500 LOHJA  
PUH. +358 40 4143518  
www.pktuote.fi

SUUNN. TYÖN NRO

OSASTOIVARAKENNE

DET

PVM.

PIIRTÄJÄ

PALOKATKON PALOLUOKKA

5.1.2021

MKY

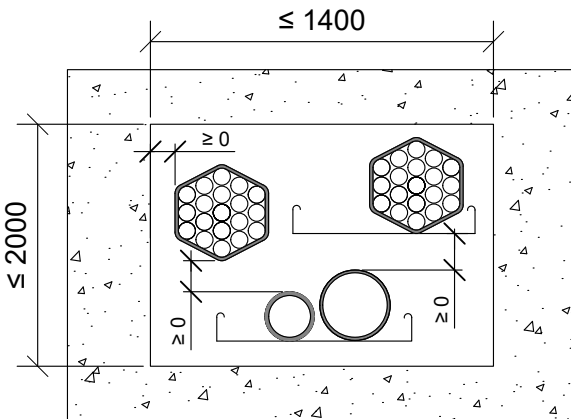
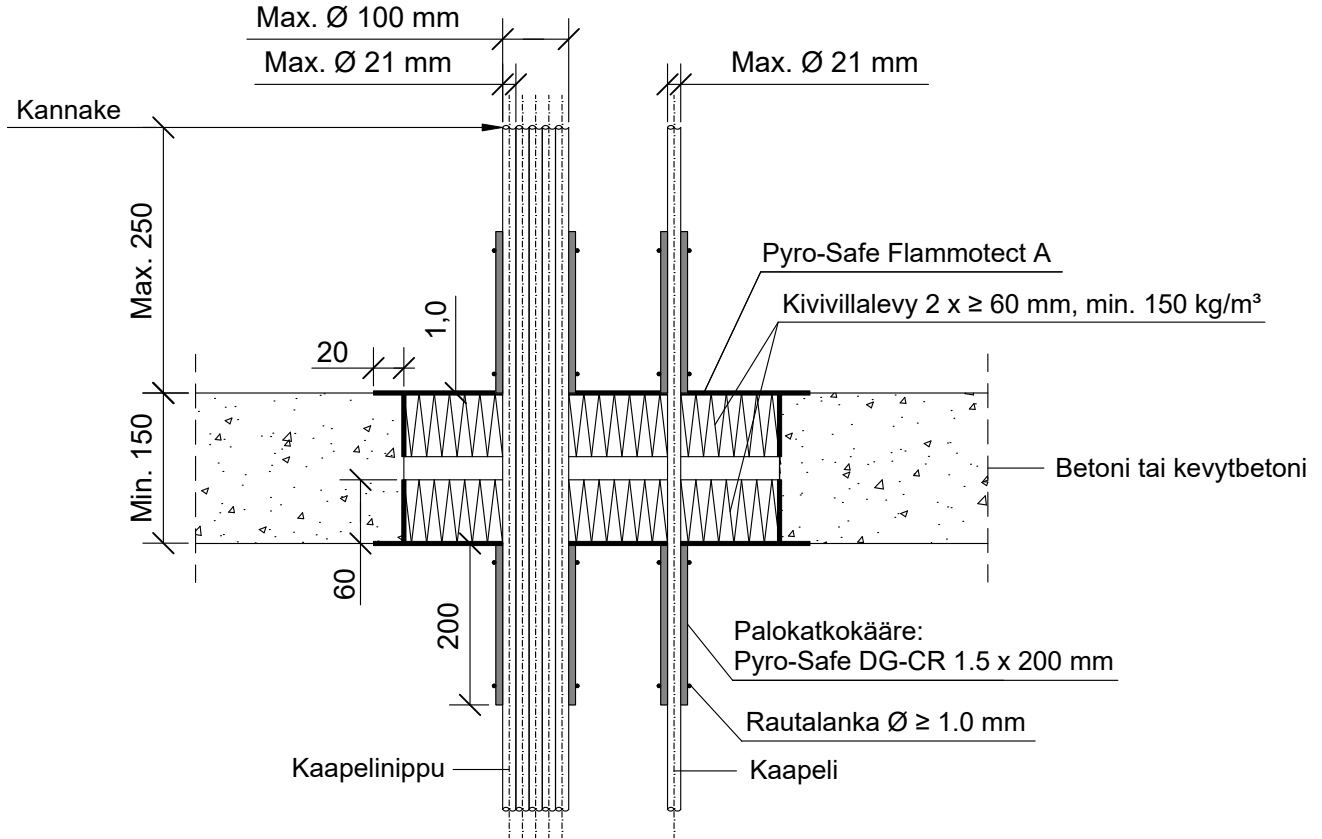
EI120

**FLA2-SL2**

KOHDE

SISÄLTÖ  
KAAPELILÄPIVIENTI BETONI VÄLIPOHJASSA

MUUT HUOMIOT:



\*Pituus molemmin puolin välipohjarakennetta villalevyn pinnasta.

\*\*Yksittäinen kaapeliläpivienni ilman kaapelihyllyä.

Kaapectit, kaapeliniiput	Palokatkokääre: Pyro-Safe DG-CR 1.5				
	Pituus	Kierrokset	Sisäpuolella	*Ulkopuolella	Paloluokka
Max. koko	200 mm	2 + 45 mm	0 mm	200 mm	EI120
**Ø 21 mm					
Ø 21 mm					
Ø 80 mm					
Nippu Ø 100 mm, kaapeli Ø 21 mm					

Hyväksyntä / Asiakirja	ETAG 026-2, EN 13501-2, ETA 14/0418, ETA 16/0268
Max. aukon koko	1400 x 2000 mm
Palokatkopinnoite / -kitti	Pyro-Safe Flammotect A, kivivillalevyn pinnassa paksuus ≥ 1,0 mm.
Palokatkokääre	Pyro-Safe DG-CR 1.5 x 200 mm, molemmin puolin välipohjarakennetta. Rautalankakiinnitys.
Kivivillalevy	Kivivillalevy ≥ 60 mm, tiheys min. 150 kg/m³. Asennetaan Flammotect A:lla molemmin puolin välipohjarakennetta. Tyhjien välien täyttö sullontavillalla.
Kaapelihylly	Kanssa tai ilman.
Kannake	Max. 250 mm yläpuolella välipohjarakennetta.
Tekniikan täyttöaste	Max. 60% aukon pinta-alasta