

**PK-TUOTE OY**

PK-TUOTE OY
TARRANTIE 12
08500 LOHJA
PUH. +358 40 4143518
www.pktuote.fi

SUUNN. TYÖN NRO

OSASTOIVARAKENNE

DET

PVM.

PIIRTÄJÄ

PALOKATKON PALOLUOKKA

5.1.2021

MKY

EI120

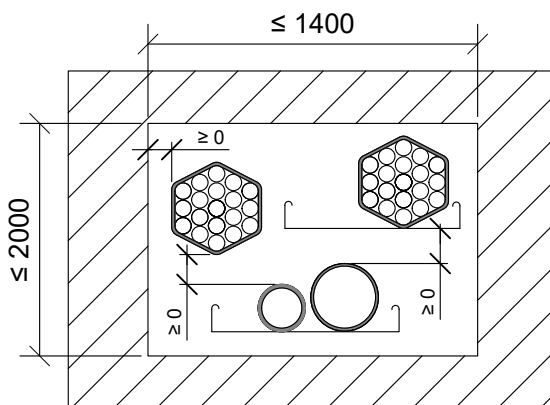
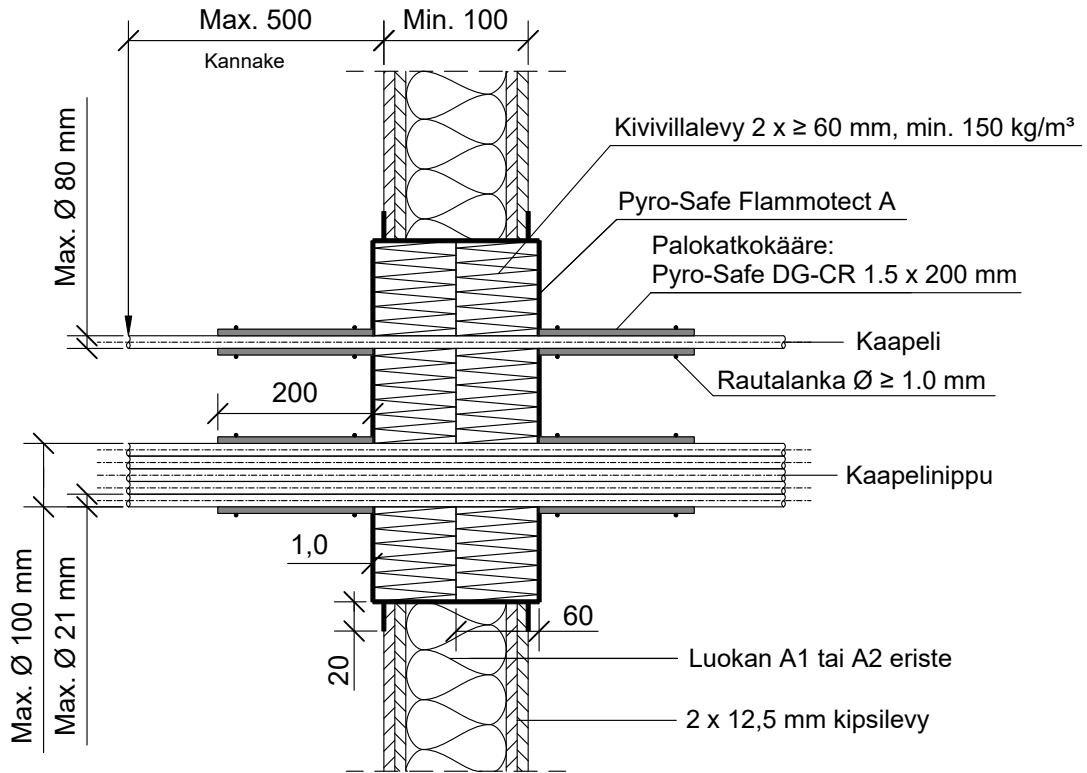
FLA2-SS2

KOHDE

SISÄLTÖ

KAAPELILÄPIVIENTI KIPSILEVYSEINÄSSÄ

MUUT HUOMIOT:



*Pituus molemmin puolin seinärakennetta villalevyn pinnasta.

**Yksittäinen kaapeliläpivienni ilman kaapelihyllyä.

Kaapelit, kaapeliniput	Palokatkokääre: Pyro-Safe DG-CR 1.5				
	Max. koko	Pituus	Kierrokset	Sisäpuolella	*Ulkopuolella
**Ø 21 mm	200 mm	2 + 45 mm	0 mm	200 mm	EI120
Ø 80 mm					
Nippu Ø 100 mm, kaapeli Ø 21 mm					

Hyväksyntä / Asiakirja	ETAG 026-2, EN 13501-2, ETA 14/0418, ETA 16/0268
Max. aukon koko	1400 x 2000 mm
Palokatkonpinnoite / -kitti	Pyro-Safe Flammotect A, kivivillalevyn pinnassa paksuus ≥ 1,0 mm.
Palokatkokääre	Pyro-Safe DG-CR 1.5 x 200 mm, molemmin puolin seinärakennetta. Rautalankakiinnitys.
Kivivillalevy	Kivivillalevy ≥ 60 mm, tiheys min. 150 kg/m ³ . Asennetaan Flammotect A:lla molemmin puolin seinärakennetta. Tyhjen välien täyttö sullontavillalla.
Kaapelihylly	Kanssa tai ilman.
Kannake	Max. 500 mm molemmin puolin seinärakennetta.
Tekniikan täyttöaste	Max. 60% aukon pinta-alasta