

**PK-TUOTE OY**

PK-TUOTE OY
TARRANTIE 12
08500 LOHJA
PUH. +358 40 4143518
www.pktuote.fi

SUUNN. TYÖN NRO

OSASTOIVARAKENNE

DET

PVM.

PIIRTÄJÄ

PALOKATKON PALOLUOKKA

M30-SL3

5.1.2021

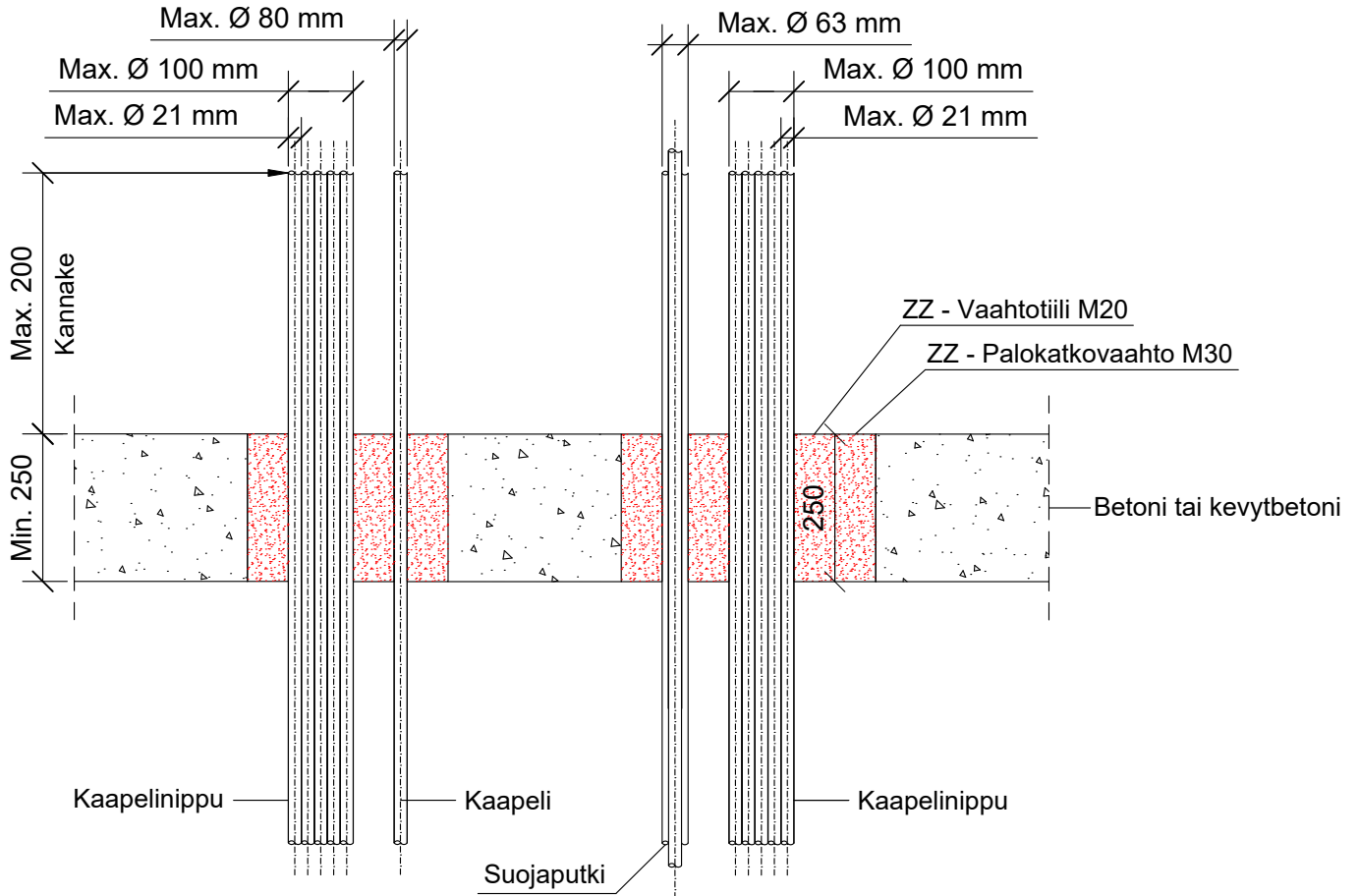
MKY

EI60 EI90 EI120

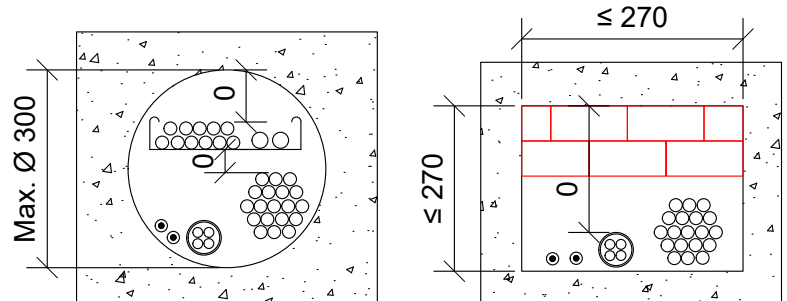
KOHDE

SISÄLTÖ
KAAPELILÄPIVIENTI BETONI VÄLIPOHJASSA
KAAPELIT, SUOJAPUTKET

MUUT HUOMIOT:



Max. kaapecti / suojecti koko	Paloluokka
Eristämätön kaapecti Ø 24 mm	EI60
Kaapecti Ø 21 mm	EI120
Kaapecti Ø 50 mm	
Kaapecti Ø 80 mm	
Kaapectinippu Ø 100 mm, kaapecti Ø 21 mm	EI120
Teräs suojecti Ø 16 mm	
Muovinen suojecti Ø 16 mm	
Muovinen suojecti Ø 40 mm, Nippu Ø 80 mm	
Muovinen suojecti Ø 63 mm, Nippu Ø 100 mm	EI90
Muovinen suojecti Speed Pipe Ø 12 mm, Nippu Ø 80 mm	



Hyväksyntä / Asiakirja	ETA 11/0206
Max. aukon koko	270 x 270 mm / Ø 300 mm
Palokatkon paksuus	Min. 250 mm
Palokatkotiiili	ZZ - palokatkotiiili M20 250 x 144 x 60 mm
Palokatkoaahto	ZZ - palokatkoaahto M30
Ääneneristävyys	$D_{n,e,w} = 68$ db. Testattu standardin EN ISO 10140-2: 2010 mukaisesti.
Kannake	Max. 200 mm yläpuolella välipohjarakennetta.
Tekniikan täyttöaste	Max. 60% aukon pinta-alasta