



PK-TUOTE OY

PK-TUOTE OY
TARRANTIE 12
08500 LOHJA
PUH. +358 40 4143518
www.pkтуote.fi

SUUNN. TYÖN NRO

OSASTOIVARAKENNE

DET

PVM.

PIIRTÄJÄ

PALOKATKON PALOLUOKKA

M30-SL6

5.1.2021

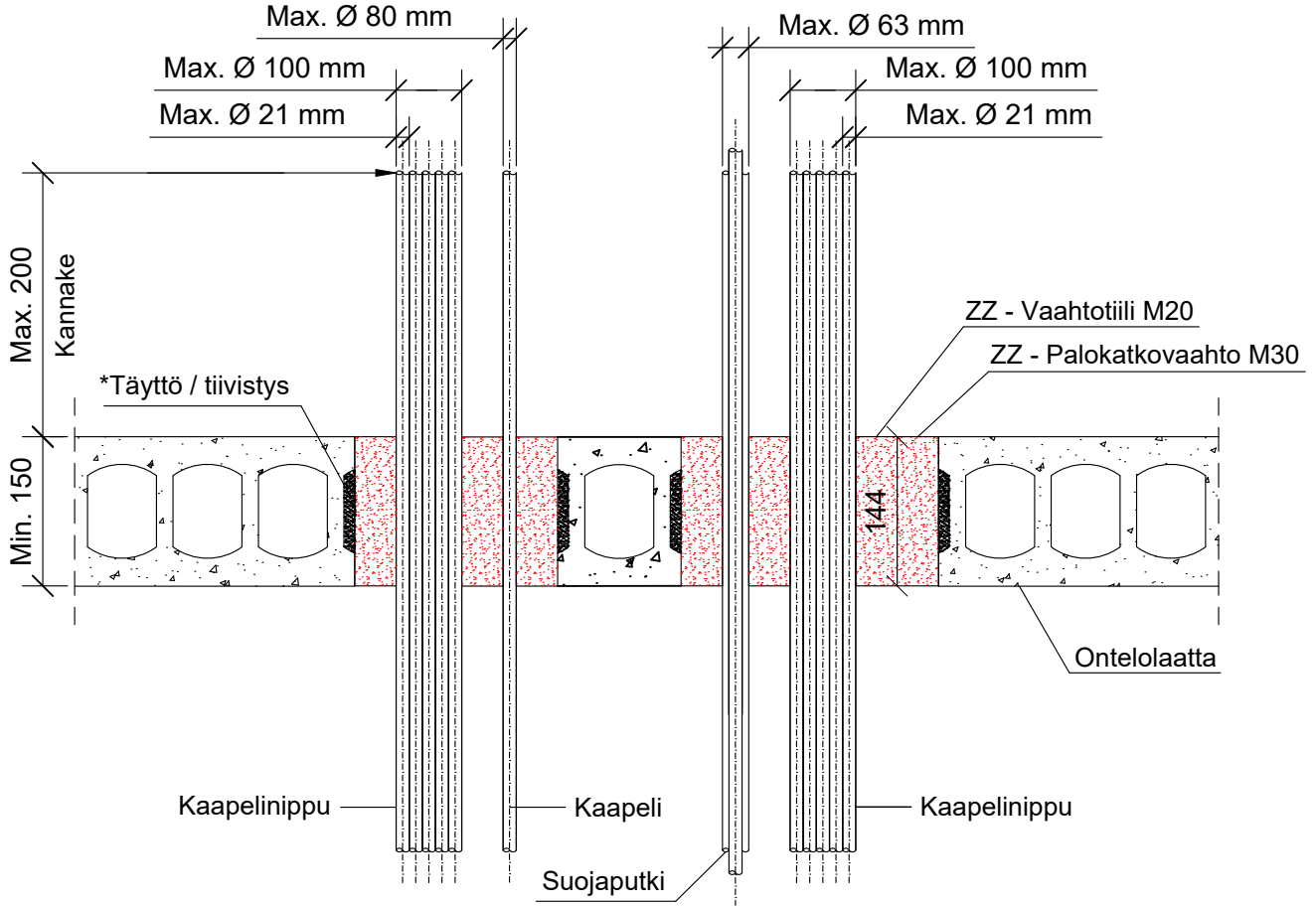
MKY

EI30 EI60 EI90 EI120

KOHDE

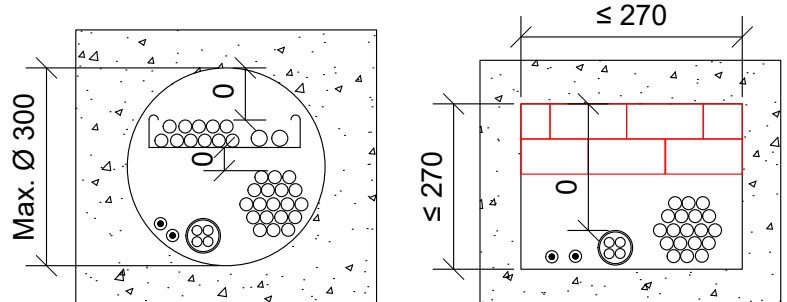
SISÄLTÖ
KAAPELILÄPIVIENTI ONTELOLAATTA VÄLIPOHJASSA
KAAPELIT, SUOJAPUTKET

MUUT HUOMIOT:



*Erillinen onteloiden tiivistys / täyttö palamattomalla materiaalilla ennen asennusta tarvittaessa.

| Max. kaapeli / suojaputki koko | Paloluokka |
|-------------------------------------------------------|------------|
| Eristämätön kaapeli Ø 24 mm | EI30 |
| Kaapeli Ø 21 mm | EI90 |
| Kaapeli Ø 50 mm | EI60 |
| Kaapeli Ø 80 mm | |
| Kaapectinippu Ø 100 mm, kaapeli Ø 21 mm | EI120 |
| Teräs suojaputki Ø 16 mm | |
| Muovinen suojaputki Ø 16 mm | EI90 |
| Muovinen suojaputki Ø 40 mm, Nippu Ø 80 mm | |
| Muovinen suojaputki Ø 63 mm, Nippu Ø 100 mm | |
| Muovinen suojaputki Speed Pipe Ø 12 mm, Nippu Ø 80 mm | |



| | |
|------------------------|---------------------------------------------------------------------------|
| Hyväksyntä / Asiakirja | ETA 11/0206 |
| Max. aukon koko | 270 x 270 mm / Ø 300 mm |
| Palokatkon paksuus | Min. 144 mm |
| Palokatkotili | ZZ - palokatkotili M20 200 x 144 x 60 mm |
| Palokatkoahto | ZZ - palokatkoahto M30 |
| Ääneneristävyys | $D_{n,e,w} = 62$ db. Testattu standardin EN ISO 10140-2: 2010 mukaisesti. |
| Kannake | Max. 200 mm yläpuolella välipohjarakennetta. |
| Tekniikan täyttöaste | Max. 60% aukon pinta-alasta |