

**PK-TUOTE OY**

PK-TUOTE OY  
TARRANTIE 12  
08500 LOHJA  
PUH. +358 40 4143518  
www.pktuote.fi

SUUNN. TYÖN NRO

OSASTOIVARAKENNE

DET

PVM.

PIIRTÄJÄ

PALOKATKON PALOLUOKKA

**M30-SL7**

5.1.2021

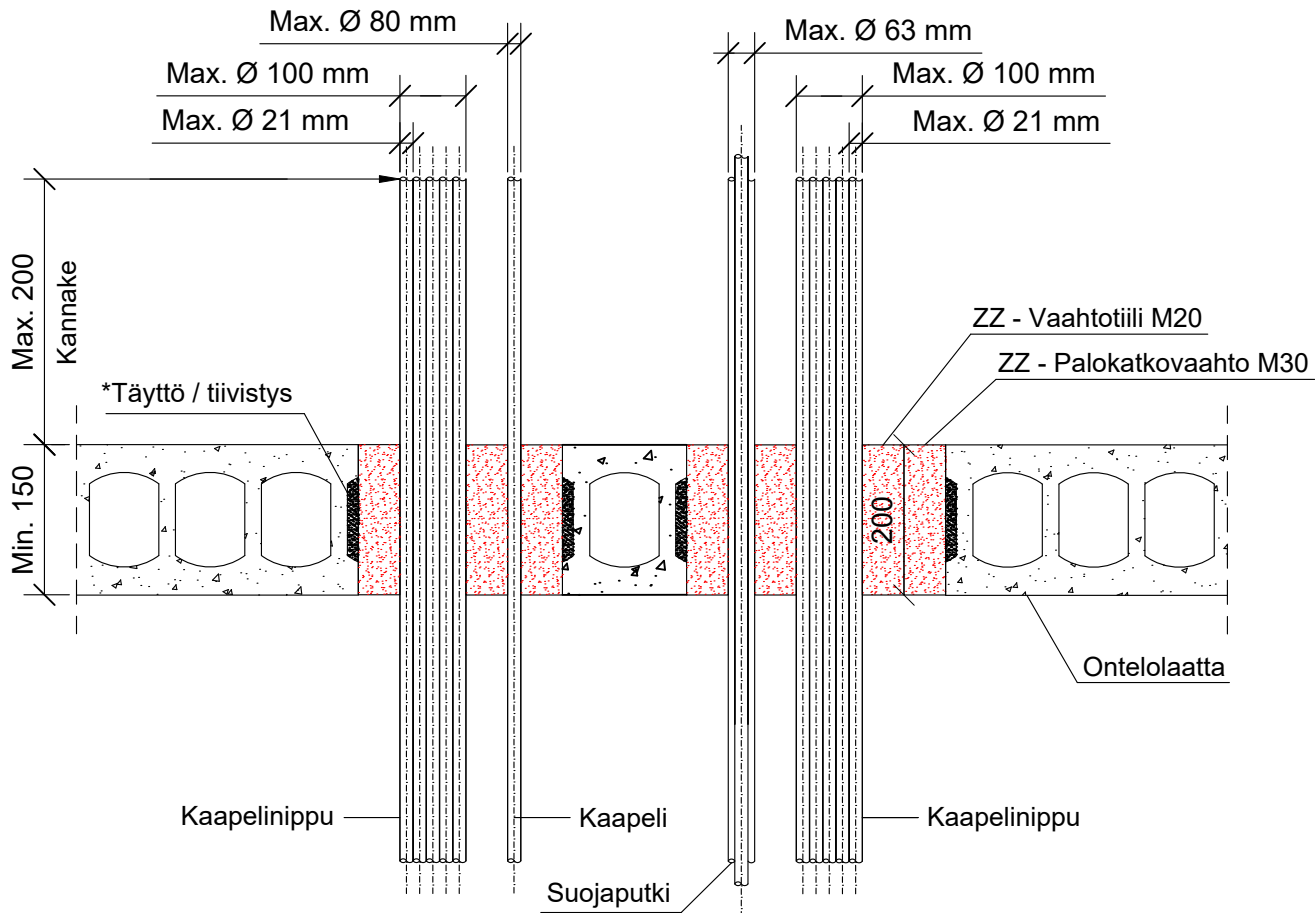
MKY

EI60 EI90 EI120

KOHDE

SISÄLTÖ  
KAAPELILÄPIVIENTI ONTELOLAATTA VÄLIPOHJASSA  
KAAPELIT, SUOJAPUTKET

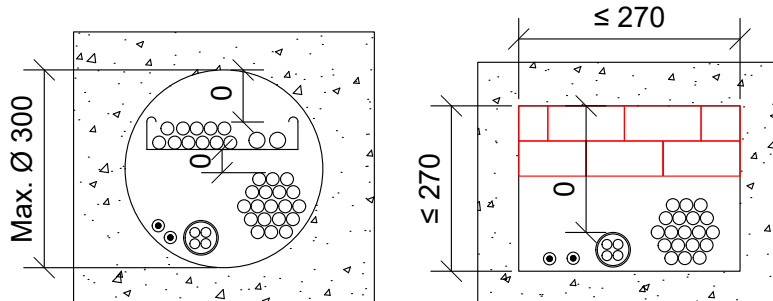
MUUT HUOMIOT:



\*Erillinen onteloiden tiivistys / täyttö palamattomalla materiaalilla ennen asennusta tarvittaessa.

\*\*ZZ - 451 Palokatkokääre. Katso ETA 11/0206.

Max. kaapeli / suojecti koko	Paloluokka
Eristämätön kaapeli Ø 24 mm	EI60
Kaapecti Ø 21 mm	EI120
Kaapecti Ø 50 mm	EI90 / EI120**
Kaapecti Ø 80 mm	
Kaapectinippu Ø 100 mm, kaapeli Ø 21 mm	EI120
Teräs suojecti Ø 16 mm	
Muovinen suojecti Ø 16 mm	
Muovinen suojecti Ø 40 mm, Nippu Ø 80 mm	EI90
Muovinen suojecti Ø 63 mm, Nippu Ø 100 mm	
Muovinen suojecti Speed Pipe Ø 12 mm, Nippu Ø 80 mm	



Hvåksyntå / Asiakirja	ETA 11/0206
Max. aukon koko	270 x 270 mm / Ø 300 mm
Palokatkon paksuus	Min. 200 mm
Palokatkotiiili	ZZ - palokatkotiiili M20 200 x 144 x 60 mm
Palokatkoaacti	ZZ - palokatkoaacti M30
Åäneneneriståvyys	D <sub>n,e,w</sub> = 66 db. Testattu standardin EN ISO 10140-2: 2010 mukaisesti.
Kannake	Max. 200 mm yläpuolella välipohjarakennetta.
Tekniikan täyttåaste	Max. 60% aukon pinta-alasta