



PK-TUOTE OY

PK-TUOTE OY
TARRANTIE 12
08500 LOHJA
PUH. +358 40 4143518
www.pktuote.fi

SUUNN. TYÖN NRO

OSASTOIVARAKENNE

DET

PVM.
5.1.2021

PIIRTÄJÄ
MKY

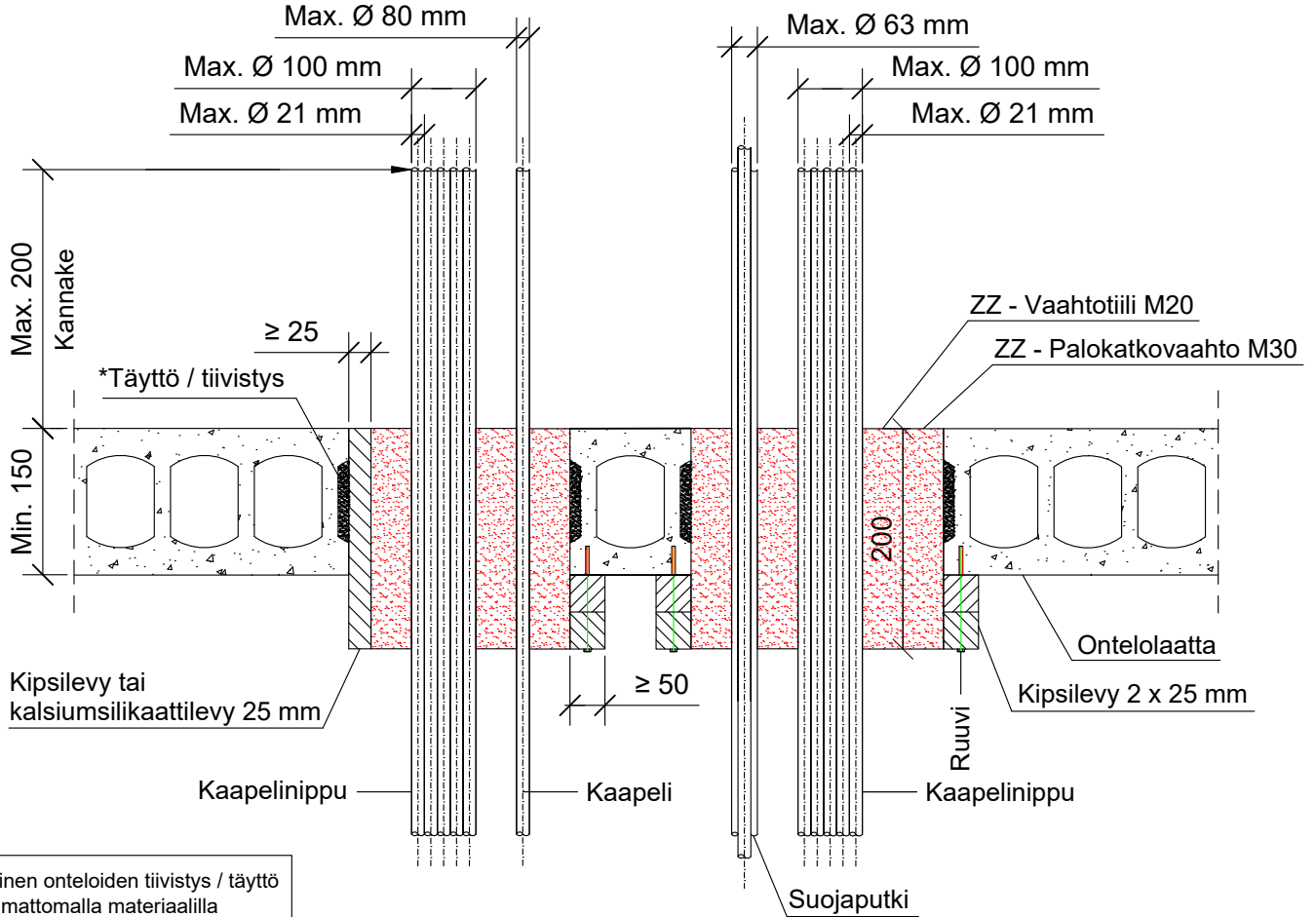
Palokatkon paloluokka
EI60 EI90 EI120

M30-SL9

KOHDE

SISÄLTÖ
KAAPELILÄPIVIENTI ONTELOLAATTA VÄLIPOHJASSA
KAAPELIT, SUOJAPUTKET

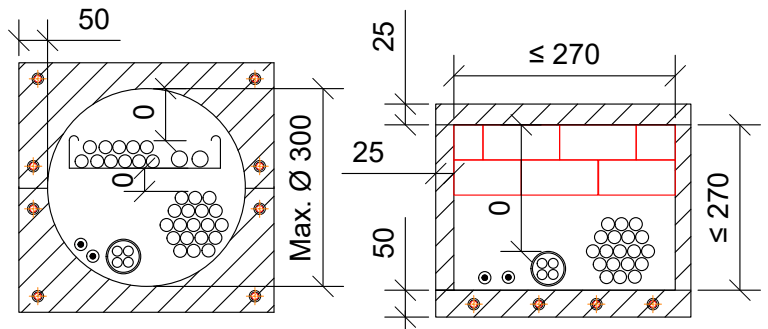
MUUT HUOMIOT:



*Erillinen onteloiden tiivistys / täyttö palamattomalla materiaalilla ennen asennusta tarvittaessa.

**ZZ - 451 Palokatkokääre. Katso ETA 11/0206.

Max. kaapeli / suojaputki koko	Paloluokka
Eristämätön kaapeli Ø 24 mm	EI60
Kaapeli Ø 21 mm	EI120
Kaapeli Ø 50 mm	EI90 / EI120**
Kaapeli Ø 80 mm	
Kaaelinippu Ø 100 mm, kaapeli Ø 21 mm	EI90
Teräs suojaputki Ø 16 mm	
Muovinen suojaputki Ø 16 mm	EI120
Muovinen suojaputki Ø 40 mm, Nippu Ø 80 mm	
Muovinen suojaputki Ø 63 mm, Nippu Ø 100 mm	
Muovinen suojaputki Speed Pipe Ø 12 mm, Nippu Ø 80 mm	EI90



Hyväksyntä / Asiakirja	ETA 11/0206
Max. aukon koko	270 x 270 mm / Ø 300 mm
Palokatkon paksuus	Min. 200 mm
Palokatkotili	ZZ - palokatkotili M20 200 x 144 x 60 mm
Palokatkovaahto	ZZ - palokatkovaahto M30
Ääneneristävyys	Dn,e,w = 66 db. Testattu standardin EN ISO 10140-2: 2010 mukaisesti.
Kannake	Max. 200 mm yläpuolella välipohjarakennetta.
Tekniikan täyttöaste	Max. 60% aukon pinta-alasta
Aukon tukirakenne	Aukon ympärille tulee asentaa kipsi- tai kalsiumsilikaattilevy, paksuus min. 25 mm tai kipsilevy 2 x 25 mm, paksuus min. 50 mm.