



PK-TUOTE OY

PK-TUOTE OY
TARRANTIE 12
08500 LOHJA
PUH. +358 40 4143518
www.pktuote.fi

SUUNN. TYÖN NRO

PVM.
5.1.2021

PIIRTÄJÄ
MKY

OSASTOVARAKENNE

EI90

PALOKATKON PALOLUOKKA
EI90 EI120

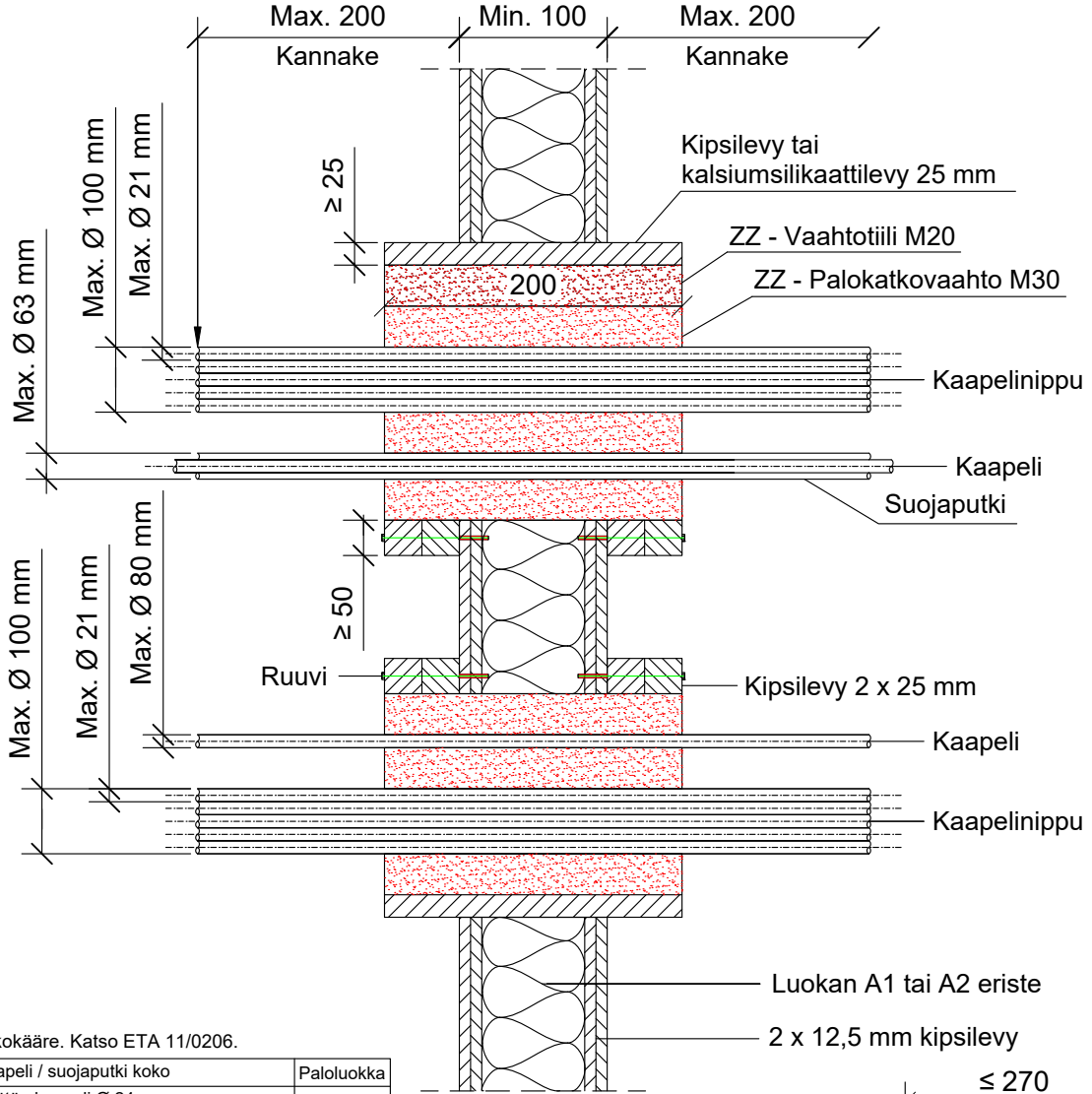
DET

M30-SS2

KOHDE

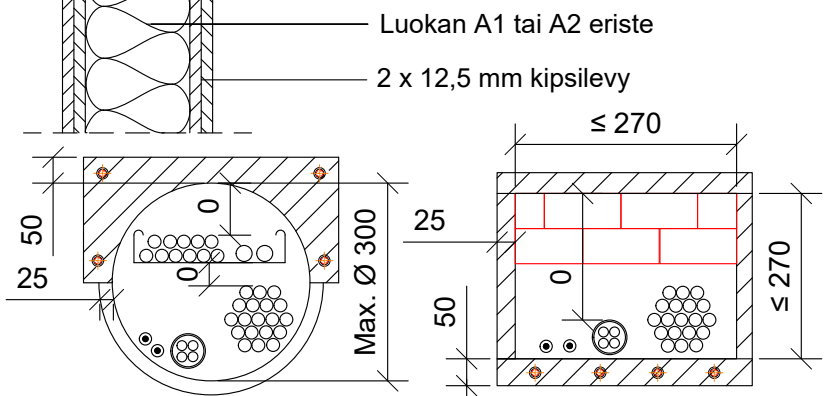
SISÄLTÖ
KAAPELILÄPIVIENTI KIPSILEVYSEINÄSSÄ
KAAPELIT, SUOJAPUTKET

MUUT HUOMIOT:



*ZZ - 451 Palokatkokääre. Katso ETA 11/0206.

Max. kaapeli / suojaputki koko	Paloluokka
Eristämätön kaapeli Ø 24 mm	EI90
Kaapeli Ø 21 mm	EI120
Kaapeli Ø 50 mm	EI90 / EI120*
Kaapeli Ø 80 mm	EI120*
Kaapelinippu Ø 100 mm, kaapeli Ø 21 mm	EI90
Teräs suojaputki Ø 16 mm	EI120
Muovinen suojaputki Ø 16 mm	
Muovinen suojaputki Ø 40 mm, Nippu Ø 80 mm	
Muovinen suojaputki Ø 63 mm, Nippu Ø 100 mm	
Muovinen suojaputki Speed Pipe Ø 12 mm, Nippu Ø 80 mm	



Hyväksyntä / Asiakirja	ETA 11/0206
Max. aukon koko	270 x 270 mm / Ø 300 mm
Palokatkon paksuus	Min. 200 mm
Palokatkotili	ZZ - palokatkotili M20 200 x 144 x 60 mm
Palokatkoavahto	ZZ - palokatkoavahto M30
Kannake	Max. 200 mm seinästä molemmin puolin seinärakennetta.
Ääneneristävyyys	$D_{n,e,w} = 66$ db. Testattu standardin EN ISO 10140-2: 2010 mukaisesti.
Tekniikan täyttöaste	Max. 60% aukon pinta-alasta
Aukon tukirakenne	Aukon ympärille tulee asentaa kipsi- tai kalsiumsilikaattilevy, paksuus min. 25 mm tai kipsilevy 2 x 25 mm, paksuus min. 50 mm.