



PK-TUOTE OY

PK-TUOTE OY
TARRANTIE 12
08500 LOHJA
PUH. +358 40 4143518
www.pktuote.fi

SUUNN. TYÖN NRO

PVM.
5.1.2021

PIIRTÄJÄ
MKY

OSASTOIVARAKENNE

EI45

PALOKATKON PALOLUOKKA

EI45 EI60 EI120

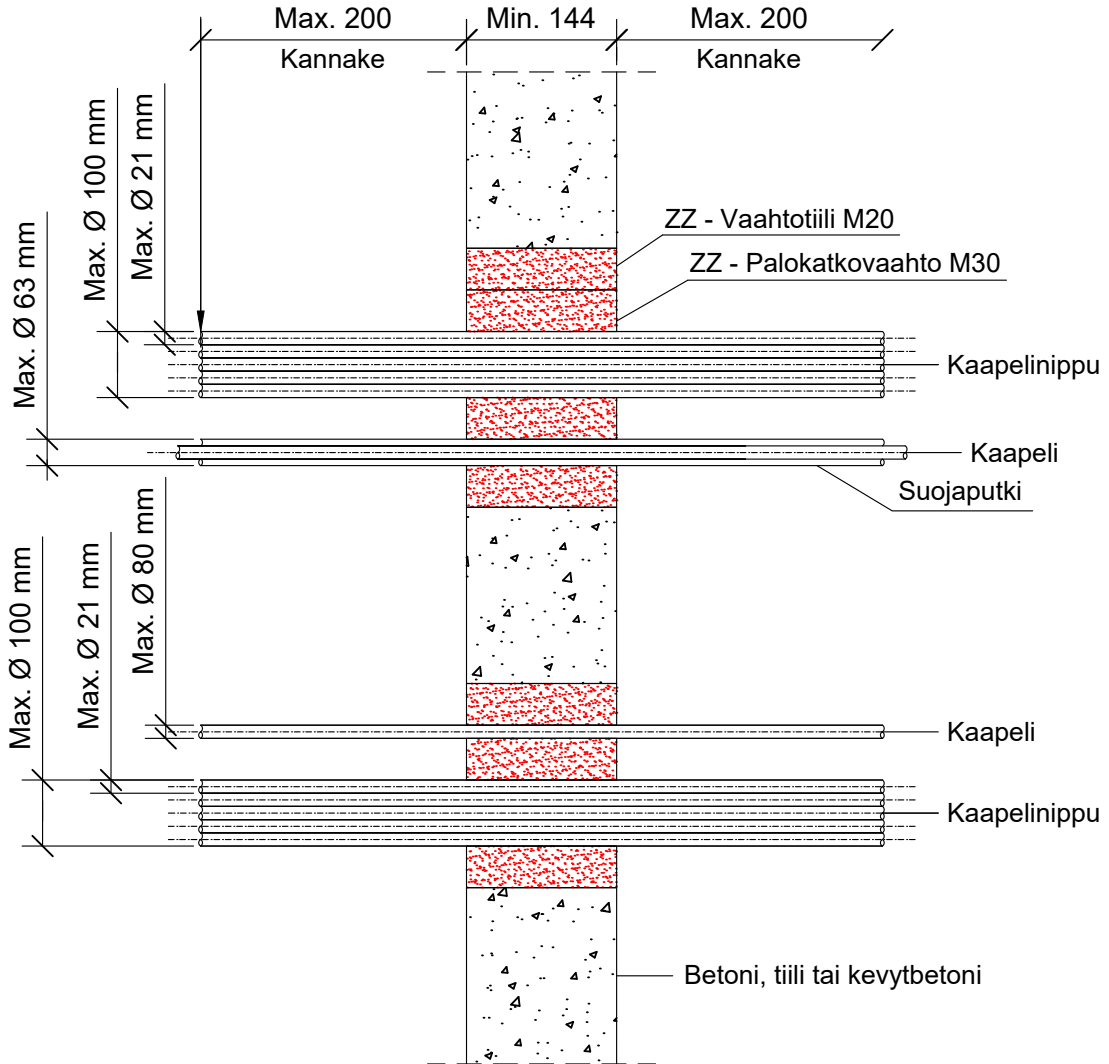
DET

M30-SS4

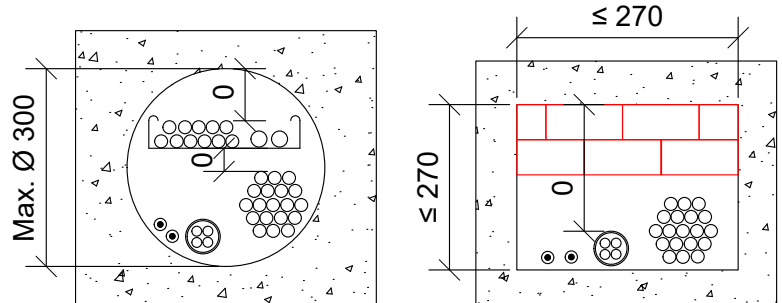
KOHDE

SISÄLTÖ
KAAPELILÄPIVIENTI BETONISEINÄSSÄ
KAAPELIT, SUOJAPUTKET

MUUT HUOMIOT:



Max. kaapeli / suojaPUTKI koko	Paloluokka
Eristämätön kaapeli Ø 24 mm	EI45
KaaPeli Ø 21 mm	EI120
KaaPeli Ø 50 mm	EI60
KaaPeli Ø 80 mm	
KaaPelinippu Ø 100 mm, kaapeli Ø 21 mm	EI120
Teräs suojaPUTKI Ø 16 mm	
Muovinen suojaPUTKI Ø 16 mm	
Muovinen suojaPUTKI Ø 40 mm, Nippu Ø 80 mm	EI120
Muovinen suojaPUTKI Ø 63 mm, Nippu Ø 100 mm	
Muovinen suojaPUTKI Speed Pipe Ø 12 mm, Nippu Ø 80 mm	



Hyväksyntä / Asiakirja	ETA 11/0206
Max. aukon koko	270 x 270 mm / Ø 300 mm
Palokatkon paksuus	Min. 144 mm
Palokatkotili	ZZ - palokatkotili M20 200 x 144 x 60 mm
Palokatkoavahto	ZZ - palokatkoavahto M30
Kannake	Max. 200 mm seinästä molemmin puolin seinärakennetta.
Tekniikan täyttöaste	Max. 60% aukon pinta-alasta
Ääneneristävyyys	$D_{n,e,w} = 62$ db. Testattu standardin EN ISO 10140-2: 2010 mukaisesti.