



PK-TUOTE OY

PK-TUOTE OY
TARRANTIE 12
08500 LOHJA
PUH. +358 40 4143518
www.pkтуote.fi

SUUNN. TYÖN NRO

PVM.
5.1.2021

PIIRTÄJÄ
MKY

OSASTOIVARAKENNE

EI60

PALOKATKON PALOLUOKKA

EI60 EI90 EI120

DET

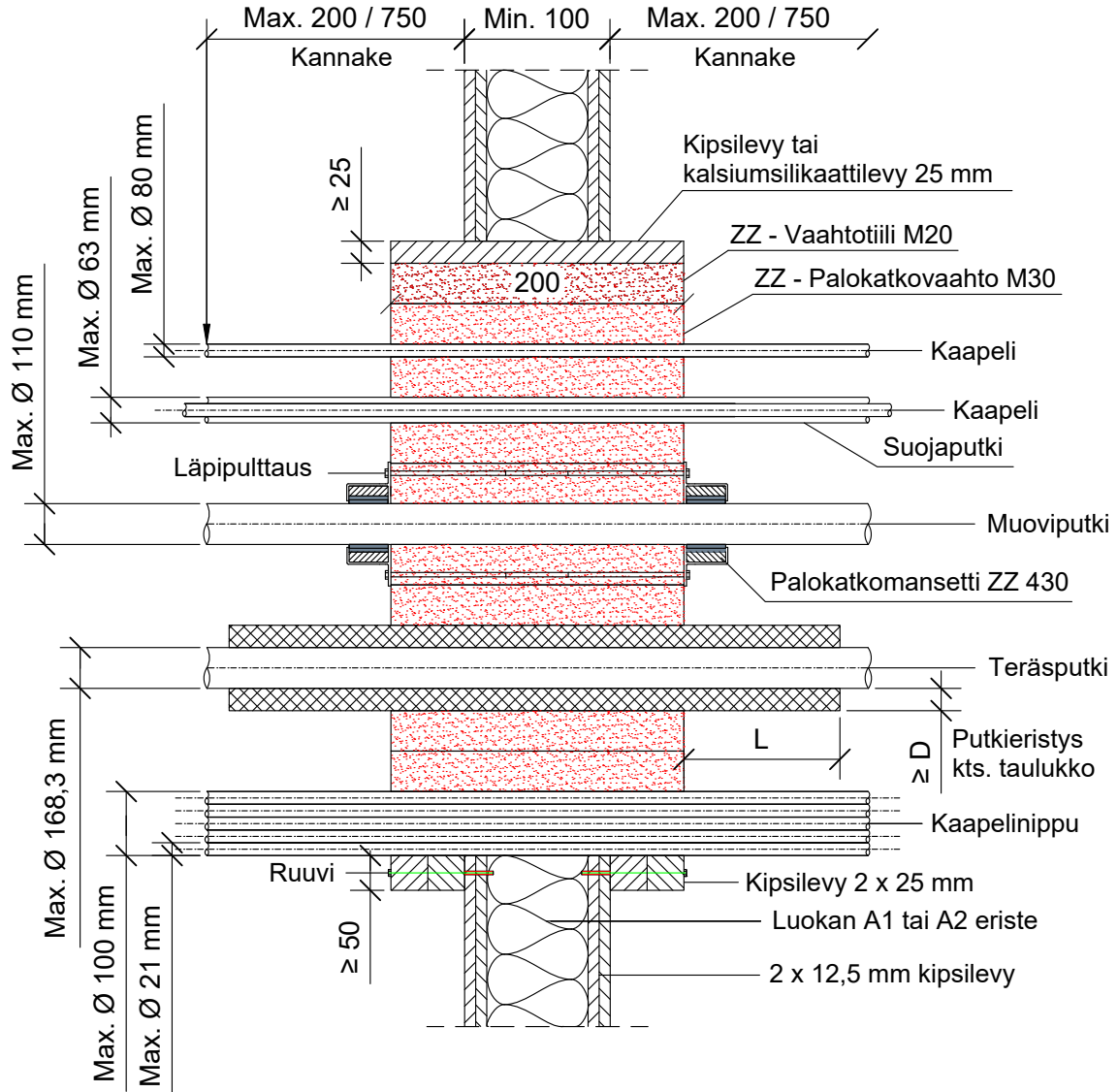
M30-YS2

KOHDE

SISÄLTÖ

YHDISTELMÄLÄPIVIENTI KIPSILEVYSEINÄSSÄ (OSA 1/2)
TERÄSPUTKET, MUOVIPUTKET, KAAPELIT, SUOJAPUTKET

MUUT HUOMIOT:



Teräsputket voivat kulkea 45° tai 90° kulmassa.

Hyväksyntä / Asiakirja	ETA 11/0206
Max. aukon koko	450 x 500 mm
Palokatkon paksuus	Min. 200 mm
Palokatkotili	ZZ - palokatkotili M20 200 x 144 x 60 mm
Palokatkoahto	ZZ - palokatkoahto M30
Palokatkomansetti	ZZ 430
Kannake	Kaaelit, suojaputket Max. 200 mm seinästä molemmin puolin seinärakennetta. Teräs- ja muoviputket Max. 750 mm seinästä molemmin puolin seinärakennetta.
Putkieristys	Kivillä $\geq 90 \text{ kg/m}^3$ tai solukumieristys
Ääneneristävyyys	$D_{n,e,w} = 66 \text{ db}$. Testattu standardin EN ISO 10140-2: 2010 mukaisesti.
Tekniikan täyttöaste	Max. 60% aukon pinta-alasta
Aukon tukirakenne	Aukon ympärille tulee asentaa kipsi- tai kalsiumsilikaattilevy, paksuus min. 25 mm tai kipsilevy 2 x 25 mm, paksuus min. 50 mm.



PK-TUOTE OY

PK-TUOTE OY
TARRNATIE 12
08500 LOHJA
PUH. +358 40 4143518
www.pktuote.fi

SUUNN. TYÖN NRO

PVM.
5.1.2021

PIIRTÄJÄ
MKY

OSASTOIVARAKENNE

EI60

PALOKATKON PALOLUOKKA

EI60 EI90 EI120

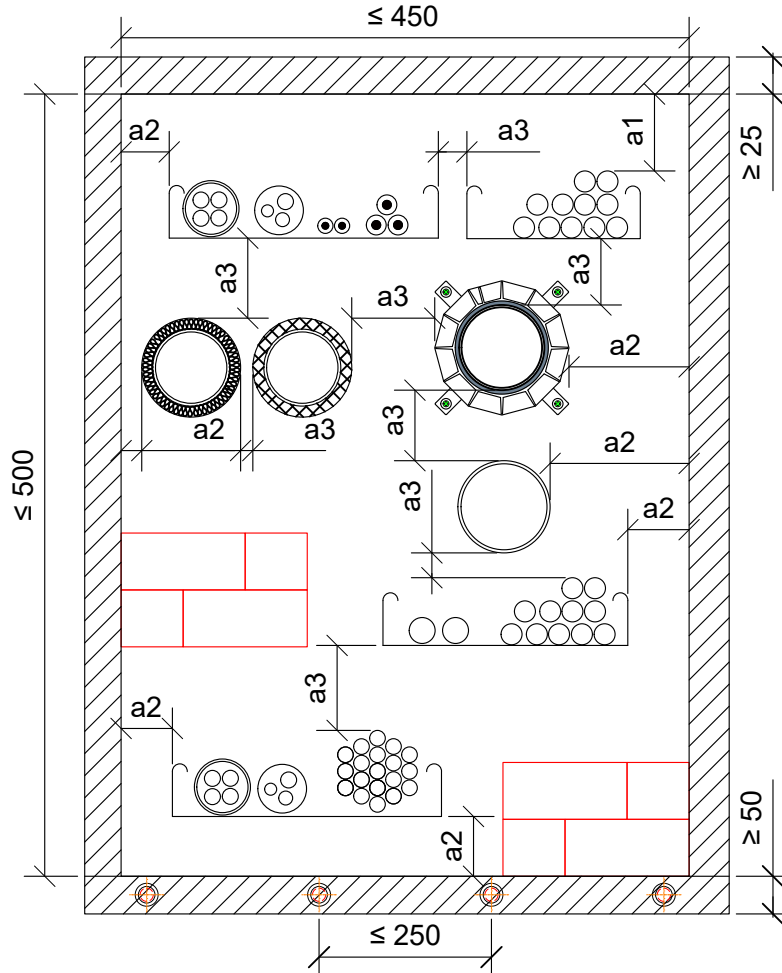
DET

M30-YS2

KOHDE

SISÄLTÖ
YHDISTELMÄLÄPIVIENTI KIPSILEVYSEINÄSSÄ (OSA 2/2)
TERÄSPUTKET, MUOVIPUTKET, KAAPELIT, SUOJAPUTKET

MUUT HUOMIOT:



Max. kaapeli koko	Paloluokka
Eristämätön kaapeli Ø 24 mm	EI60
Kaapeli Ø 80 mm	EI90
Kaapeliniippu Ø 100 mm, kaapeli Ø 21 mm	

Max. suojaputki koko	Paloluokka
Teräs suojaputki Ø 16 mm	EI90
Muovinen suojaputki Ø 16 mm	EI120
Muovinen suojaputki Ø 40 mm, Niippu Ø 80 mm	
Muovinen suojaputki Ø 63 mm, Niippu Ø 100 mm	
Muovinen suojaputki Speed Pipe Ø 12 mm, Niippu Ø 80 mm	

Max. muoviputki koko	Palokatkomansetti ZZ 430	Paloluokka
SC-SH poistoletku Ø 28 mm	-	EI60
PVC, PE-HD Ø 50 mm	-	EI120
PVC, PE-HD Ø 110 mm	Kanssa	

Etäisyysvaatimukset,				
Tekniikka:	Aukon reuna	a1	a2	a3
Kaapelit, suojaputket, kaapelihyllyt	≥ 50 mm	≥ 50 mm	≥ 0 mm	-Kaapelit, suojaputket, kaapelihyllyt: vaakasuorassa 0 mm, pystysuorassa ≥ 50 mm -Eristämätön teräsputki: ≥ 60 mm
Teräsputki, kivivillaeriste.	≥ 50 mm	≥ 0 mm	≥ 0 mm	-Teräsputki, kivivillaeriste: ≥ 0 mm -Teräsputki, eristämätön: ≥ 60 mm
Teräsputki, armafex eriste.	≥ 50 mm	≥ 35 mm	≥ 35 mm	-Teräsputki, armafex (D) min. 9 mm: ≥ 35 mm -Teräsputki, armafex (D) 9 mm: ≥ 50 mm -Teräsputki, eristämätön: ≥ 60 mm
Teräsputki, eristämätön.	≥ 50 mm	≥ 35 mm	≥ 35 mm	-Teräsputki, eristämätön: ≥ 60 mm
Muoviputki	≥ 50 mm	≥ 50 mm	≥ 50 mm	-Muoviputki: ≥ 50 mm -Teräsputki, eristämätön: ≥ 60 mm

*ZZ - 451 Palokatkokääre. Katso ETA 11/0206.

Valmiiksi eristetyt teräsputket. Max koko	Paloluokka
Wicu Frio Pipes Ø 22 mm*	EI90
Wicu Clim Pipes Ø 22 mm*	
Wicu Flex Pipes Ø 22 mm*	
Wicu ECO Pipes Ø 35 mm*	EI60
Tubolit Split / Duosplit Ø 12,7 mm	EI120
Tubolit Split / Duosplit Ø 22 mm	EI90

**Pituus molemmin puolin seinärakennetta.

Metalliputket	Putkieristys: Solukumieristys		
Max. putki koko	**Pituus (L)	Paksuus (D)	Paloluokka
Kupariputki Ø 28 mm	-	-	EI90
Teräsputki Ø 35 mm	-	-	
Ø 35 mm	≥ 500 mm	≥ 9 - 35 mm	
Ø 42 mm		≥ 9 - 36,5 mm	
Ø 54 mm		≥ 9 - 38 mm	
Ø 88,9 mm		≥ 41,5 mm	EI120

Metalliputket	Putkieristys: Kivivilla ≥ 90 kg/m³		
Max. putki koko	**Pituus (L)	Paksuus (D)	Paloluokka
Ø 54 mm	≥ 650 mm	≥ 30 mm	EI90
Ø 88,9 mm	≥ 800 mm	≥ 30 mm	

Teräsputki	Putkieristys: Kivivilla ≥ 90 kg/m³		
Max. putki koko	**Pituus (L)	Paksuus (D)	Paloluokka
Ø 168,3 mm	≥ 596 mm	≥ 50 mm	EI120