

**PK-TUOTE OY**

**PK-TUOTE OY**  
TARRANTIE 12  
08500 LOHJA  
PUH. +358 40 4143518  
www.pktuote.fi

SUUNN. TYÖN NRO

OSASTOIVARAKENNE

DET

PVM.

PIIRTÄJÄ

PALOKATKON PALOLUOKKA

5.1.2021

MKY

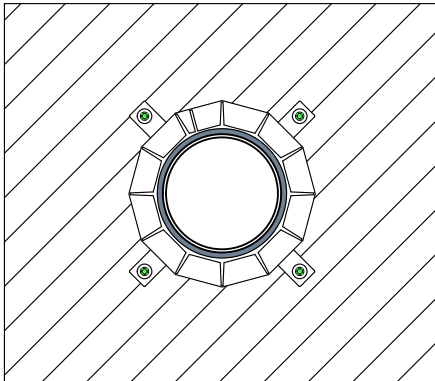
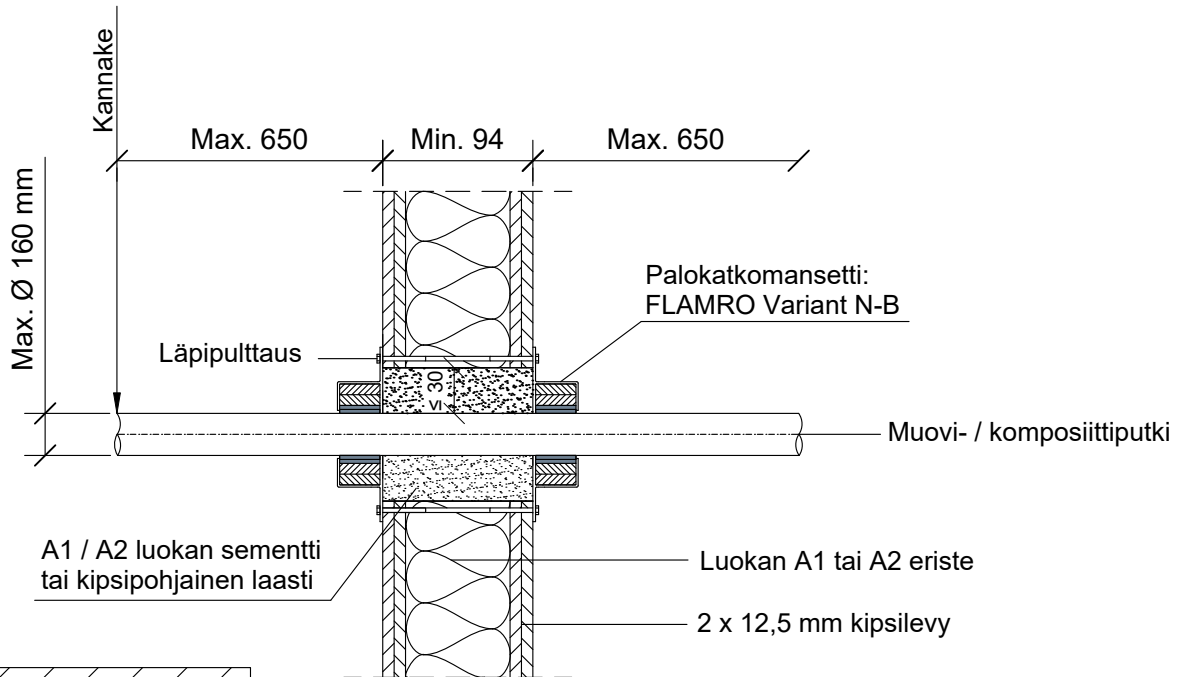
EI90 EI120

**NB-PS1**

KOHDE

SISÄLTÖ  
PUTKILÄPIVIENTI KIPSILEVYSEINÄSSÄ  
MUOVI- TAI KOMPOSIITTIPUTKI

MUUT HUOMIOT:



Paloluokka vaihtelee putken halkaisijan ja seinämän paksuuden mukaan.  
Katso ETA 15/0677.

Putkityyppi	Max. putki koko	Putken seinämä paksuus	Paloluokka
Komposiittiputki Aquatherm green pipe MS	Max. Ø 110 mm	2.2 - 15.2 mm	EI120
Muoviputki PVC	Max. Ø 160 mm	1.8 - 11.9 mm	EI120
Muoviputki PE	Max. Ø 110 mm	1.8 - 10.0 mm	EI120
Muoviputki PP	Max. Ø 160 mm	1.8 - 14.6 mm	EI90 - EI120
Muoviputki Blue Power	Max. Ø 110 mm	1.8 - 3.4 mm	EI120
Muoviputki Wavin Sitech	Max. Ø 110 mm	2.0 - 3.6 mm	EI120
Muoviputki Geberit Silent PP	Max. Ø 110 mm	2.0 - 3.6 mm	EI120
Muoviputki POLO-KAL NG	Max. Ø 160 mm	2.0 - 4.9 mm	EI90 - EI120
Muoviputki Rehau Raupiano Plus	Max. Ø 160 mm	2.0 - 4.9 mm	EI90 - EI120
Muoviputki Triplus 3	Max. Ø 110 mm	2.0 - 3.6 mm	EI120

Hyväksyntä / Asiakirja	ETA 15/0677
Max. aukon koko	Putken halkaisija + max. 60 mm.
Aukon täyttö / tiivistys	A1 / A2 luokan sementti tai kipsipohjainen laasti.
Palokatkomansetti	FLAMRO Variant N-B.
Kannake	Max. 650 mm molemmin puolin seinärakennetta.
Max. putki koko	Max. Ø 160 mm.