

**PK-TUOTE OY**

PK-TUOTE OY
TARRANTIE 12
08500 LOHJA
PUH. +358 40 4143518
www.pktuote.fi

SUUNN. TYÖN NRO

OSASTOIVARAKENNE

DET

PVM.

5.1.2021

PIIRTÄJÄ

MKY

PALOKATKON PALOLUOKKA

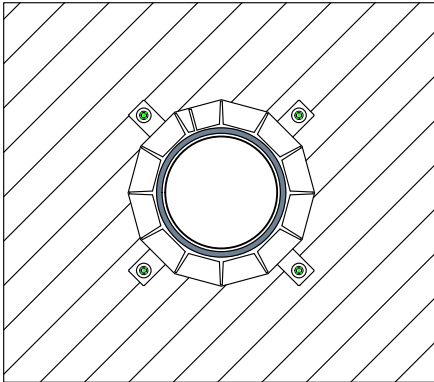
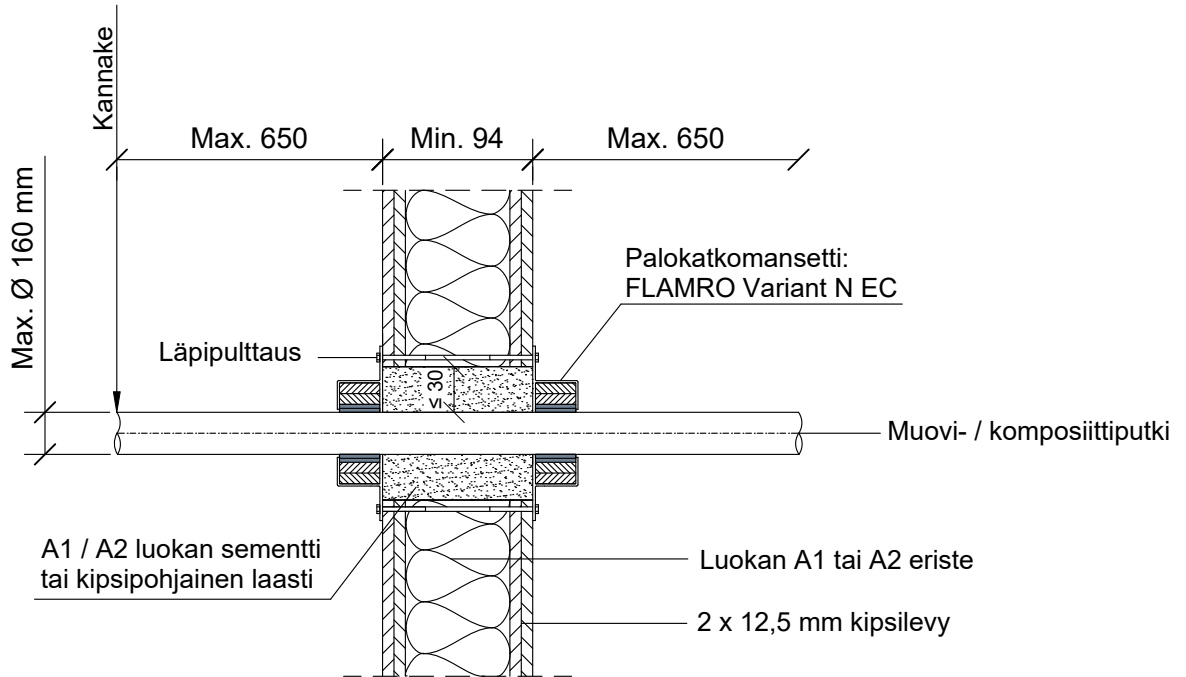
EI60 EI90 EI120

NEC-PS1

KOHDE

SISÄLTÖ
PUTKILÄPIVIENTI KIPSILEVYSEINÄSSÄ
MUOVI- TAI KOMPOSIITTIPUTKI

MUUT HUOMIOT:



Paloluokka vaihtelee putken halkaisijan ja seinämän paksuuden mukaan sekä määrätyn ROKU Strip kierrosmäärän mukaan. Katso Deltalji PT1 tai ETA 15/0802.

Putkityyppi	Putkityyppi		Palokatkomansetti: Flamro Varinat N EC	
	Max. putki koko	Putken seinämä paksuus	ROKU Strip kierrokset	Paloluokka
Muoviputki PVC-U	Max. Ø 160 mm	1.8 - 12.3 mm	2 - 6	EI120
Muoviputki PE-HD	Max. Ø 160 mm	1.8 - 14.6 mm	2 - 8	EI60 - EI120
Muoviputki PP	Max. Ø 160 mm	1.8 - 14.6 mm	2 - 8	EI90 - EI120
Komposiittiputki Alpex F50 PROFIL	Max. Ø 16 mm	2.0 mm	2	EI120
Komposiittiputki Uponor Unipipe	Max. Ø 16 mm	2.0 mm	2	EI120
Komposiittiputki Fusiotherm Stabi	Max. Ø 110 mm	2.2 - 15.2 mm	2 - 4	EI120

Hyväksyntä / Asiakirja	ETA 15/0802
Max. aukon koko	Putken halkaisija + max. 60 mm.
Aukon täyttö / tiivistys	A1 / A2 luokan sementti tai kipsipohjainen laasti.
Palokatkomansetti	FLAMRO Variant N EC.
Kannake	Max. 650 mm molemmin puolin seinärakennetta.
Max. putki koko	Max. Ø 160 mm.

**PK-TUOTE OY**

PK-TUOTE OY
 TARRNATIE 12
 08500 LOHJA
 PUH. +358 40 4143518
 www.pktuote.fi

SUUNN. TYÖN NRO

OSASTOIVARAKENNE

DET

PVM.

5.1.2021

PIIRTÄJÄ

MKY

PALOKATKON PALOLUOKKA

PT1

KOHDE

SISÄLTÖ
 PALOKATKODETALJIT
 FLAMRO VARIANT N EC
 ETA 15/0802

MUUT HUOMIOT:

DETALJI PS1

	Putkityyppi		Palokatkomansetti: Flamro Varinat N EC	
	Max. putki koko	Putken seinämä paksuus	ROKU Strip / Strip EM kierrokset	Paloluokka
Muoviputki PVC-U	Max. Ø 50 mm	1.8 - 5.6 mm	2	EI120
	Max. Ø 75 mm	1.8 - 8.4 mm	3	
	Max. Ø 110 mm	1.8 - 12.3 mm	4	
	Max. Ø 125 mm	2.2 - 12.2 mm	5	
	Max. Ø 160 mm	3.2 - 11.9 mm	6	
	Max. Ø 50 mm	1.8 - 4.6 mm	2	
Max. Ø 75 mm	1.8 - 8.4 mm	3		
Max. Ø 110 mm	2.7 - 10.0 mm	4		
Max. Ø 125 mm	4.0 mm	8		
Muoviputki PE-HD	Max. Ø 160 mm	4.0 - 14.6 mm	8	EI60
	Max. Ø 50 mm	1.8 - 4.6 mm	2	EI120
Max. Ø 75 mm	1.8 - 8.4 mm	3		
Max. Ø 110 mm	2.7 - 10.0 mm	4		
Max. Ø 125 mm	4.0 mm	8		
Max. Ø 160 mm	4.0 - 14.6 mm	6		
Muoviputki PP	Max. Ø 16 mm	2.0 mm	2	EI120
	Max. Ø 50 mm	2.2 mm	2	EI120
	Max. Ø 75 mm	6.9 mm	2	
	Max. Ø 110 mm	15.2 mm	4	
	Max. Ø 16 mm	2.0 mm	2	
Komposiittiputki Alpex F50 PROFI	Max. Ø 16 mm	2.0 mm	2	EI120
Komposiittiputki Uponor Unipipe	Max. Ø 16 mm	2.2 mm	2	EI120
Komposiittiputki Fusiotherm Stabi	Max. Ø 16 mm	2.2 mm	2	EI120
	Max. Ø 50 mm	6.9 mm	2	
	Max. Ø 75 mm	6.9 mm	3	
	Max. Ø 110 mm	15.2 mm	4	