



PK-TUOTE OY

PK-TUOTE OY
TARRANTIE 12
08500 LOHJA
PUH. +358 40 4143518
www.pktuote.fi

SUUNN. TYÖN NRO

OSASTOIVARAKENNE

DET

PVM.
5.1.2021

PIIRTÄJÄ
MKY

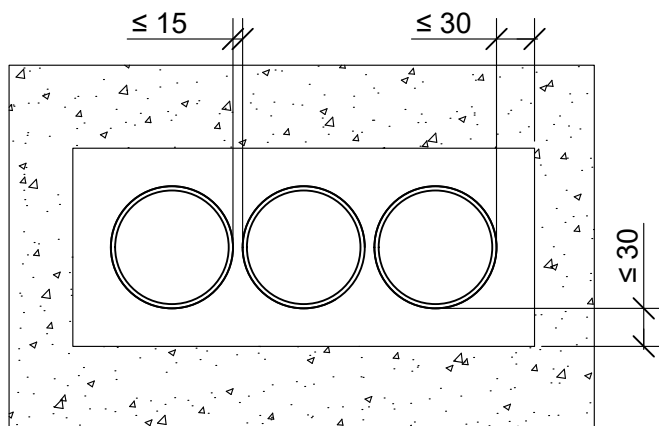
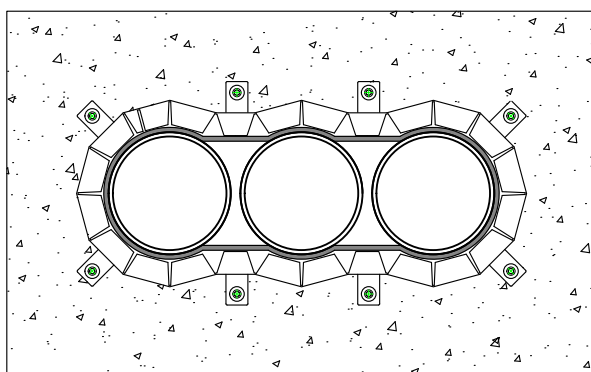
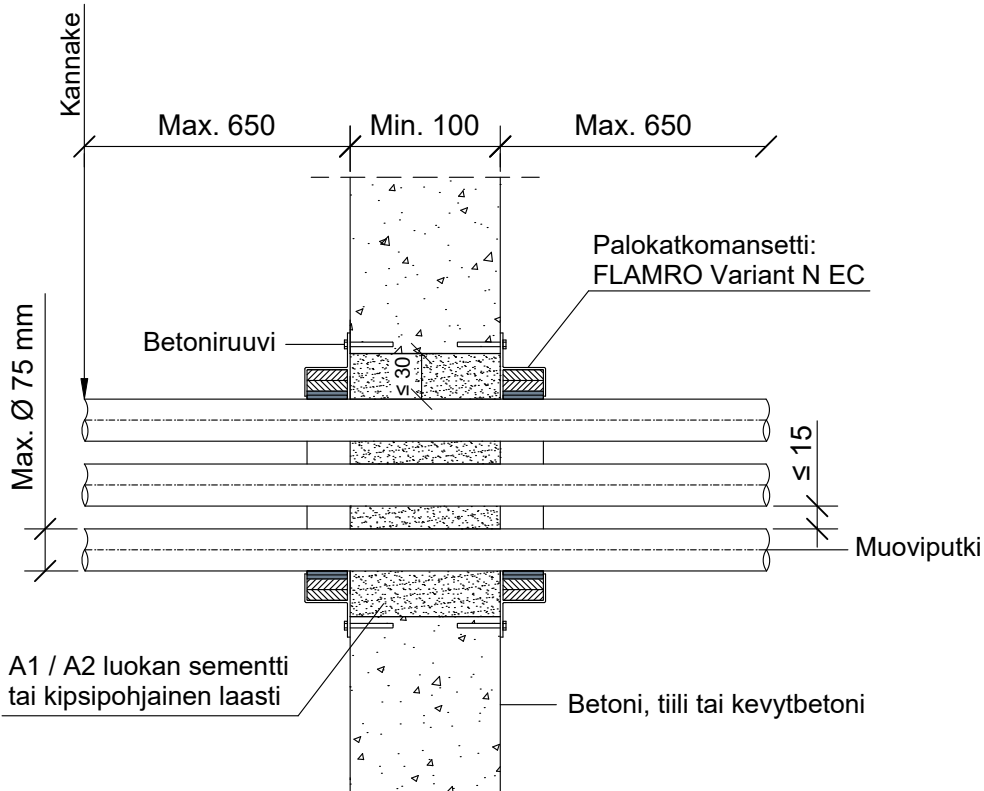
PALOKATKON PALOLUOKKA
EI120

NEC-PS14

KOHDE

SISÄLTÖ
PUTKILÄPIVIENTI BETONISEINÄSSÄ
MUOVIPUTKET

MUUT HUOMIOT:



Putkityyppi	Putkityyppi		Palokatkomansetti: Flamro Varinat N EC	
	Max. putki koko	Putken seinämä paksuus	ROKU Strip kierrokset	Paloluokka
Muoviputki PVC-U	Max. Ø 75 mm, max. 3 kpl	1.8 - 8.4 mm	4	EI120
Muoviputki PE-HD				
Muoviputki PP				

Hyväksyntä / Asiakirja	ETA 15/0802
Max. aukon koko	Putket + max. 60 mm.
Aukon täyttö / tiivistys	A1 / A2 luokan sementti tai kipsipohjainen laasti.
Palokatkomansetti	FLAMRO Variant N EC.
Kannake	Max. 650 mm molemmin puolin seinärakennetta.
Max. putki koko	Max. Ø 75 mm, max. 3 kpl.