



PK-TUOTE OY

PK-TUOTE OY  
TARRANTIE 12  
08500 LOHJA  
PUH. +358 40 4143518  
www.pktuote.fi

SUUNN. TYÖN NRO

OSASTOVARAKENNE

DET

PVM.  
5.1.2021

PIIRTÄJÄ  
MKY

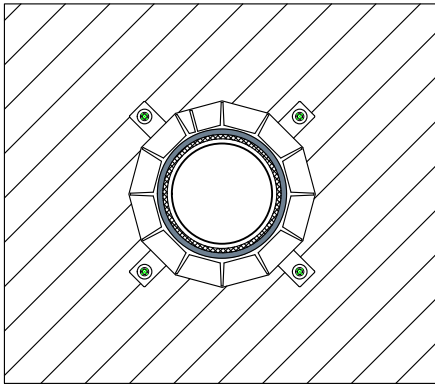
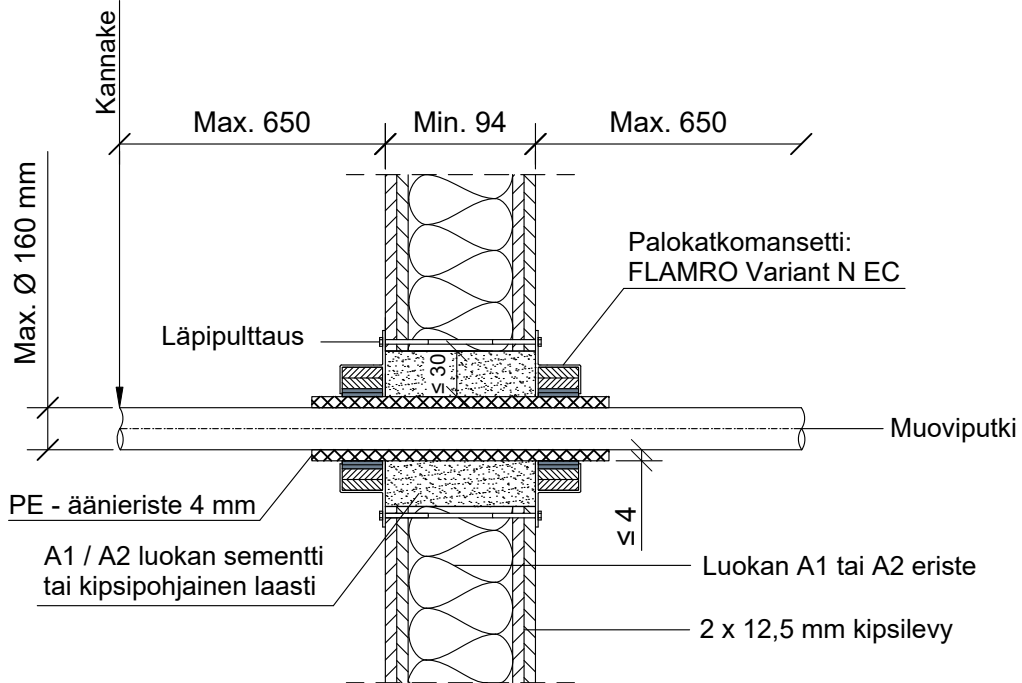
PALOKATKON PALOLUOKKA  
EI90 EI120

NEC-PS2

KOHDE

SISÄLTÖ  
PUTKILÄPIVIENI KIPSILEVYSEINÄSSÄ  
MUOVIPUTKI

MUUT HUOMIOT:



Paloluokka vaihtelee putken halkaisijan ja seinämän paksuuden mukaan sekä määrätyn ROKU Strip kierrosmäärän mukaan. Katso Detalji PT2 tai ETA 15/0802.

Putkityyppi	Putkityyppi		Palokatkomansetti: Flamro Varinat N EC	
	Max. putki koko	Putken seinämä paksuus	ROKU Strip kierrokset	Paloluokka
Muoviputki PVC-U	Max. Ø 160 mm	1.8 - 11.9 mm	2 - 6	EI90 - EI120
Muoviputki PE-HD	Max. Ø 160 mm	1.8 - 14.6 mm	2 - 6	EI90 - EI120
Muoviputki PP	Max. Ø 110 mm	1.8 - 4.6 mm	2 - 4	EI120
Muoviputki BluePower	Max. Ø 110 mm	1.8 - 3.4 mm	2 - 4	EI120
Muoviputki Wavin SiTech	Max. Ø 160 mm	2.0 - 5.3 mm	2 - 8	EI90 - EI120
Muoviputki Geberit Silent PP	Max. Ø 160 mm	2.0 - 5.2 mm	2 - 8	EI90 - EI120
Muoviputki POLO-KAL NG	Max. Ø 160 mm	2.0 - 4.9 mm	2 - 6	EI90 - EI120
Muoviputki Rehau Raupiano Plus	Max. Ø 160 mm	1.8 - 3.6 mm	2 - 6	EI120
Muoviputki Triplus	Max. Ø 160 mm	1.8 - 4.8 mm	2 - 8	EI120

Hyväksyntä / Asiakirja	ETA 15/0802
Max. aukon koko	Putken halkaisija + max. 60 mm.
Aukon täyttö / tiivistys	A1 / A2 luokan sementti tai kipsipohjainen laasti.
Palokatkomansetti	FLAMRO Variant N EC.
Kannake	Max. 650 mm molemmin puolin seinärakennetta.
Max. putki koko	Max. Ø 160 mm.
Äänieriste	PE max. 4 mm



**PK-TUOTE OY**

**PK-TUOTE OY**  
TARRNATIE 12  
08500 LOHJA  
PUH. +358 40 4143518  
www.pkтуote.fi

SUUNN. TYÖN NRO

OSASTOIVARAKENNE

DET

PVM.

PIIRTÄJÄ

PALOKATKON PALOLUOKKA

5.1.2021

MKY

**PT2**

KOHDE

SISÄLTÖ  
PALOKATKODETALJIT  
FLAMRO VARIANT N EC  
ETA 15/0802

MUUT HUOMIOT:

\*Vain ROKU Strip / \*\* ROKU Strip tai ROKU Strip EM

	Putkityyppi		Palokatkomasetti: Flamro Varinat N EC			
	Max. putki koko	Putken seinämä paksuus	ROKU Strip / Strip EM kierrokset	Paloluokka		
Muoviputki PVC-U	Max. Ø 50 mm	1.8 mm	**4	EI90		
	Max. Ø 75 mm	1.8 mm	**5			
	Max. Ø 110 mm	1.8 mm	**4			
	Max. Ø 125 mm	1.8 - 2.2 mm	**6			
	Muoviputki PE-HD	Max. Ø 50 mm	1.8 - 5.6 mm	*2	EI120	
		Max. Ø 75 mm	1.8 - 8.4 mm	*3	EI90	
		Max. Ø 110 mm	1.8 - 11.9 mm	*4		
		Max. Ø 125 mm	3.2 - 11.9 mm	*5		
Muoviputki PP	Max. Ø 160 mm	3.2 - 11.9 mm	*6	EI120		
	Max. Ø 50 mm	1.8 - 4.6 mm	**2			
	Max. Ø 75 mm	1.8 - 6.8 mm	**3			
	Max. Ø 110 mm	1.8 - 10.0 mm	**4			
	Muoviputki BluePower	Max. Ø 160 mm	4.0 mm	**6	EI90	
		Max. Ø 160 mm	4.0 - 14.6 mm	**6		
		Max. Ø 50 mm	1.8 - 4.6 mm	*2		
		Max. Ø 75 mm	2.7 mm	*3		
Muoviputki Wavin SiTech	Max. Ø 110 mm	2.7 mm	*4	EI120		
	Max. Ø 50 mm	1.8 - 4.6 mm	*2			
	Max. Ø 75 mm	1.8 - 2.7 mm	*3			
	Max. Ø 110 mm	2.7 mm	*4			
Muoviputki Geberit Silent PP	Max. Ø 50 mm	1.8 mm	**2	EI120		
	Max. Ø 75 mm	2.5 mm	**3			
	Max. Ø 110 mm	3.4 mm	**4			
	Max. Ø 50 mm	2.0 mm	**2			
	Muoviputki POLO-KAL NG	Max. Ø 110 mm	3.6 mm	**4	EI90	
		Max. Ø 110 mm	3.6 mm	**5		
		Max. Ø 160 mm	5.3 mm	**8		
		Max. Ø 50 mm	2.0 mm	*2		
		Muoviputki Rehau Raupiano Plus	Max. Ø 75 mm	2.6 mm	*3	EI120
			Max. Ø 110 mm	3.6 mm	*4	
Max. Ø 75 mm			2.6 mm	**4		
Max. Ø 110 mm			3.6 mm	**5		
Muoviputki Triplus			Max. Ø 125 mm	4.2 mm	**6	EI120
			Max. Ø 160 mm	5.2 mm	**8	
	Max. Ø 50 mm		2.0 mm	*2		
	Max. Ø 75 mm		2.6 mm	*3		
	Muoviputki REHAU RAUPIANO PLUS		Max. Ø 110 mm	3.6 mm	*4	EI120
			Max. Ø 125 mm	4.2 mm	*5	
		Max. Ø 160 mm	5.2 mm	*6		
		Max. Ø 50 mm	2.0 mm	**2		
		Muoviputki POLO-KAL NG	Max. Ø 75 mm	2.6 mm	**3	EI90
			Max. Ø 110 mm	3.4 mm	**4	
Max. Ø 110 mm			3.4 mm	**5		
Max. Ø 125 mm			3.9 mm	**5		
Muoviputki REHAU RAUPIANO PLUS			Max. Ø 160 mm	4.9 mm	**6	EI120
			Max. Ø 50 mm	2.0 mm	*2	
	Max. Ø 75 mm		2.6 mm	*3		
	Max. Ø 110 mm		3.4 mm	*4		
	Muoviputki REHAU RAUPIANO PLUS		Max. Ø 125 mm	3.9 mm	*5	EI120
			Max. Ø 160 mm	4.9 mm	*6	
		Max. Ø 50 mm	1.8 mm	**2		
		Max. Ø 75 mm	1.9 mm	**3		
		Muoviputki REHAU RAUPIANO PLUS	Max. Ø 110 mm	2.7 mm	**4	EI120
			Max. Ø 125 mm	3.1 mm	**5	
Max. Ø 160 mm			3.6 mm	**6		
Max. Ø 50 mm			1.8 mm	*2		
Muoviputki REHAU RAUPIANO PLUS			Max. Ø 75 mm	1.9 mm	*3	EI120
			Max. Ø 110 mm	2.7 mm	*4	
	Max. Ø 40 mm		1.8 mm	**2		
	Max. Ø 75 mm		2.5 mm	**3		
	Muoviputki REHAU RAUPIANO PLUS		Max. Ø 90 mm	3.1 mm	**4	EI120
			Max. Ø 110 mm	3.4 mm	**5	
		Max. Ø 125 mm	3.9 mm	**6		
		Max. Ø 160 mm	4.9 mm	**8		