



PK-TUOTE OY

PK-TUOTE OY
TARRANTIE 12
08500 LOHJA
PUH. +358 40 4143518
www.pktuote.fi

SUUNN. TYÖN NRO

OSASTOIVARAKENNE

DET

PVM.
5.1.2021

PIIRTÄJÄ
MKY

EI90
PALOKATKON PALOLUOKKA
EI90 EI120

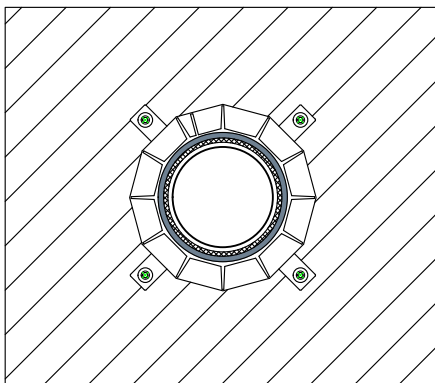
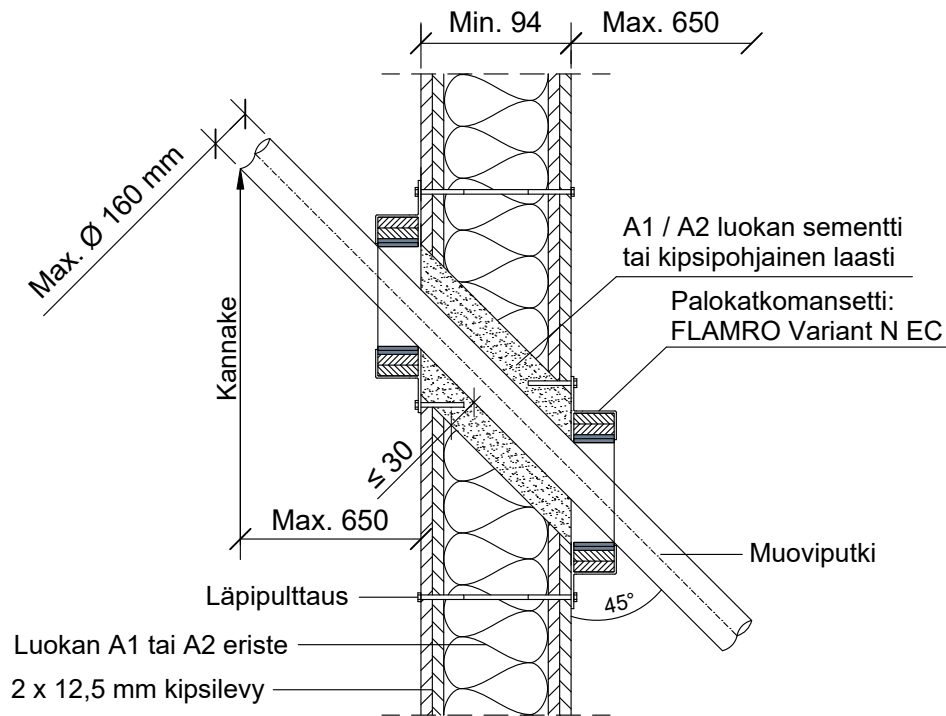
NEC-PS3

KOHDE

SISÄLTÖ
PUTKILÄPIVIENTI KIPSILEVYSEINÄSSÄ
MUOVIPUTKI

MUUT HUOMIOT:

Putki voi kulkea 45° tai 90° kulmassa.



Paloluokka vaihtelee putken halkaisijan ja seinämän paksuuden mukaan sekä määrätyn ROKU Strip kierrosmäärän mukaan. Katso Detalji PT1 tai ETA 15/0802.

Putkityyppi	Palokatkomansetti: Flamro Varinat N EC			
	Max. putki koko	Putken seinämä paksuus	ROKU Strip kierrokset	Paloluokka
Muoviputki PVC-U	Max. Ø 160 mm	1.8 - 12.3 mm	2 - 8	EI90 - EI120
Muoviputki PE-HD	Max. Ø 160 mm	1.8 - 4.0 mm	2 - 8	EI90 - EI120
Muoviputki PP	Max. Ø 110 mm	1.8 - 2.7 mm	2 - 4	EI90 - EI120

Hyväksyntä / Asiakirja	ETA 15/0802
Max. aukon koko	Putken halkaisija + max. 60 mm.
Aukon täyttö / tiivistys	A1 / A2 luokan sementti tai kipsipohjainen laasti.
Palokatkomansetti	FLAMRO Variant N EC.
Kannake	Max. 650 mm molemmin puolin seinärakennetta.
Max. putki koko	Max. Ø 160 mm.