



PK-TUOTE OY

PK-TUOTE OY  
TARRANTIE 12  
08500 LOHJA  
PUH. +358 40 4143518  
www.pktuote.fi

SUUNN. TYÖN NRO

OSASTOIVARAKENNE

DET

PVM.

5.1.2021

PIIRTÄJÄ

MKY

PALOKATKON PALOLUOKKA

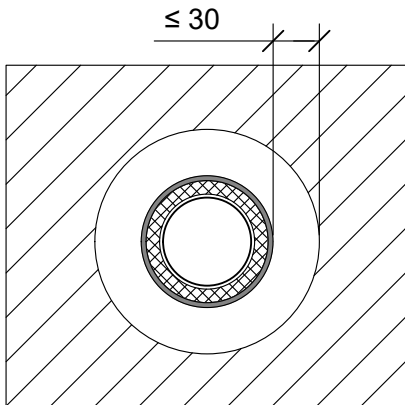
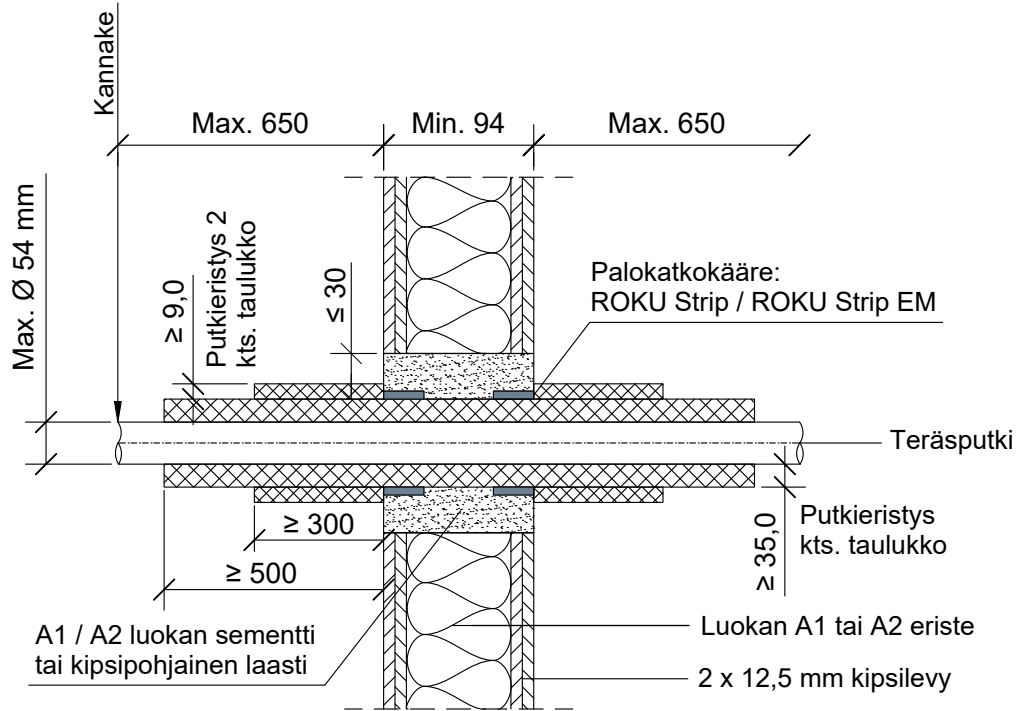
EI90

NEC-PS6

KOHDE

SISÄLTÖ  
PUTKILÄPIVIENI KIPSILEVYSEINÄSSÄ  
TERÄS, RUOSTUMATON TERÄS TAI KUPARIPUTKI

MUUT HUOMIOT:



Teräs, ruostumaton teräs tai kupariputki	Putkityyppi		Solukumieristys	Palokatkokääre: ROKU Strip / Strip EM	
	Max. putki koko	Putken seinämä paksuus	Paksuus	Kierrokset	Paloluokka
	Max. Ø 54 mm	1.5 - 14.2 mm	9.0 - 35.0 mm	2	EI90

Hyväksyntä / Asiakirja	ETA 15/0802
Max. aukon koko	Putkieristeen halkaisija + max. 60 mm.
Aukon täyttö / tiivistys	A1 / A2 luokan sementti tai kipsipohjainen laasti.
Palokatkokääre	ROKU Strip / ROKU Strip EM taulukon mukaisesti molemmin puolin seinärakennetta, aukon sisäpuolelle seinän kanssa samaan tasoon.
Kannake	Max. 650 mm molemmin puolin seinärakennetta.
Max. putki koko	Max. Ø 54 mm.
Putkieristys	Solukumieristys, min. 500 mm molemmin puolin seinärakennetta.
Putkieristys 2	Solukumieristys, paksuus min. 9 mm, min. 300 mm molemmin puolin seinärakennetta.