



PK-TUOTE OY

PK-TUOTE OY  
TARRANTIE 12  
08500 LOHJA  
PUH. +358 40 4143518  
www.pktuote.fi

SUUNN. TYÖN NRO

OSASTOIVARAKENNE

DET

PVM.

5.1.2021

PIIRTÄJÄ

MKY

PALOKATKON PALOLUOKKA

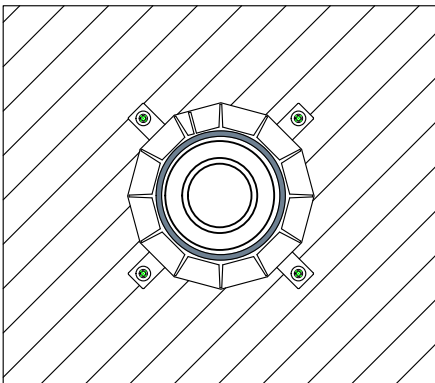
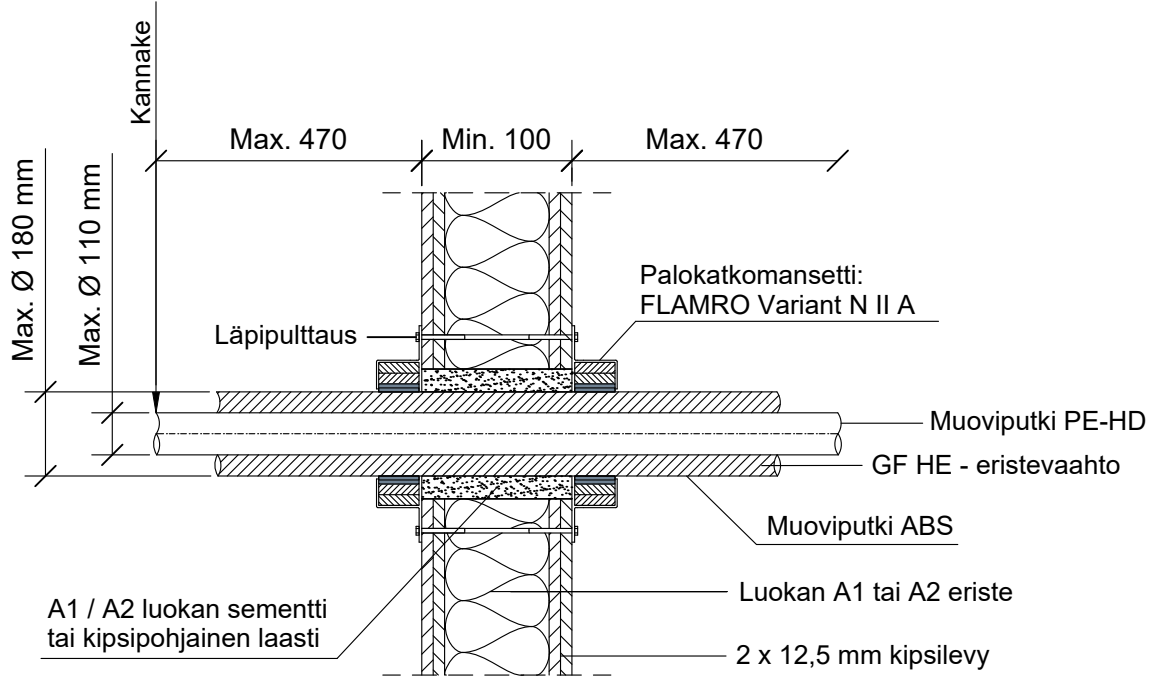
E1120

NIIA-PS2

KOHDE

SISÄLTÖ  
PUTKILÄPIVIENNI KIPSILEVYSEINÄSSÄ  
MUOVIPUTKI COOLFIT

MUUT HUOMIOT:



Hyväksyntä / Asiakirja	ETA 13/0922
Max. aukon koko	Ei määritetty.
Aukon täyttö / tiivistys	A1 / A2 luokan sementti tai kipsipohjainen laasti.
Palokatkomansetti	FLAMRO Variant N II A. Mansetin sisähalkaisija max. 30 mm suurempi kuin putken ulkohalkaisija
Kannake	Max. 470 mm molemmin puolin seinärakennetta.
Max. putki koko	Muoviputki / Jäähdytysvesiputki CoolFit. (ABS Max. Ø 180 mm, PE-HD Max. Ø 110 mm).