

**PK-TUOTE OY**

PK-TUOTE OY
TARRANTIE 12
08500 LOHJA
PUH. +358 40 4143518
www.pktuote.fi

SUUNN. TYÖN NRO

OSASTOIVARAKENNE

DET

PVM.

5.1.2021

PIIRTÄJÄ

MKY

PALOKATKON PALOLUOKKA

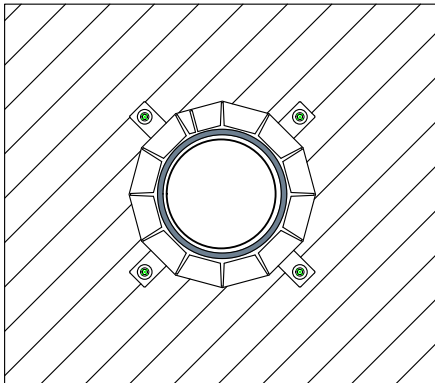
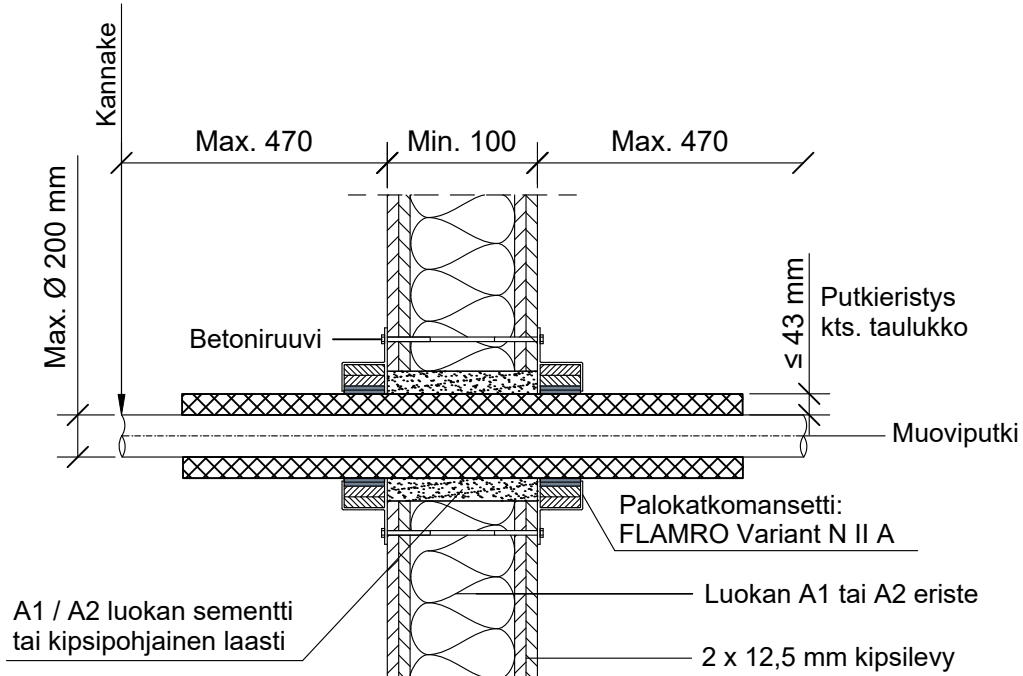
E120

NIIA-PS3

KOHDE

SISÄLTÖ
PUTKILÄPIVIENTI KIPSILEVYSEINÄSSÄ
MUOVIPUTKI

MUUT HUOMIOT:



Putkityyppi	Max. putki koko	Putken seinämä paksuus	Paloluokka	Solukumieriste
Muoviputki PVC-U	Max. Ø 160 mm	1.8 - 12.3 mm	E120	≤ 43 mm
Muoviputki PE-HD	Max. Ø 160 mm	1.8 - 14.6 mm	E120	≤ 43 mm
Muoviputki PP	Max. Ø 160 mm	1.8 - 14.6 mm	E120	≤ 43 mm
Muoviputki PVC-U	Max. Ø 200 mm	4.0 - 9.6 mm	E120	≤ 13 - 32 mm
Muoviputki PE-HD	Max. Ø 200 mm	4.9 - 18.2 mm	E120	≤ 13 - 32 mm
Muoviputki PP	Max. Ø 200 mm	4.9 - 11.4 mm	E120	≤ 13 - 32 mm

Hyväksyntä	ETA 13/0922
Max. aukon koko	Ei määritetty.
Aukon täyttö / tiivistys	A1 / A2 luokan sementti tai kipsipohjainen laasti.
Palokatkomansetti	FLAMRO Variant N II A. Mansetin sisähalkaisija max. 30 mm suurempi kuin putken ulkohalkaisija
Kannake	Max. 470 mm seinärakenteen molemmin puolin
Max. putki koko	Max. Ø 200 mm.