



PK-TUOTE OY

PK-TUOTE OY
TARRANTIE 12
08500 LOHJA
PUH. +358 40 4143518
www.pktuote.fi

SUUNN. TYÖN NRO

OSASTOIVARAKENNE

DET

EI120

PVM.

PIIRTÄJÄ

PALOKATKON PALOLUOKKA

5.1.2021

MKY

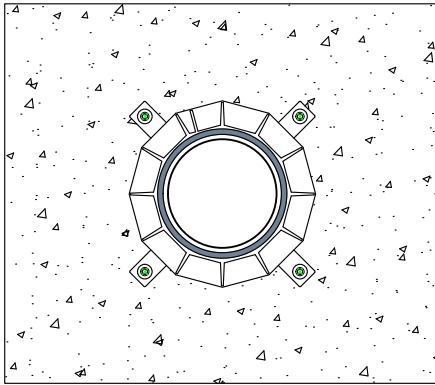
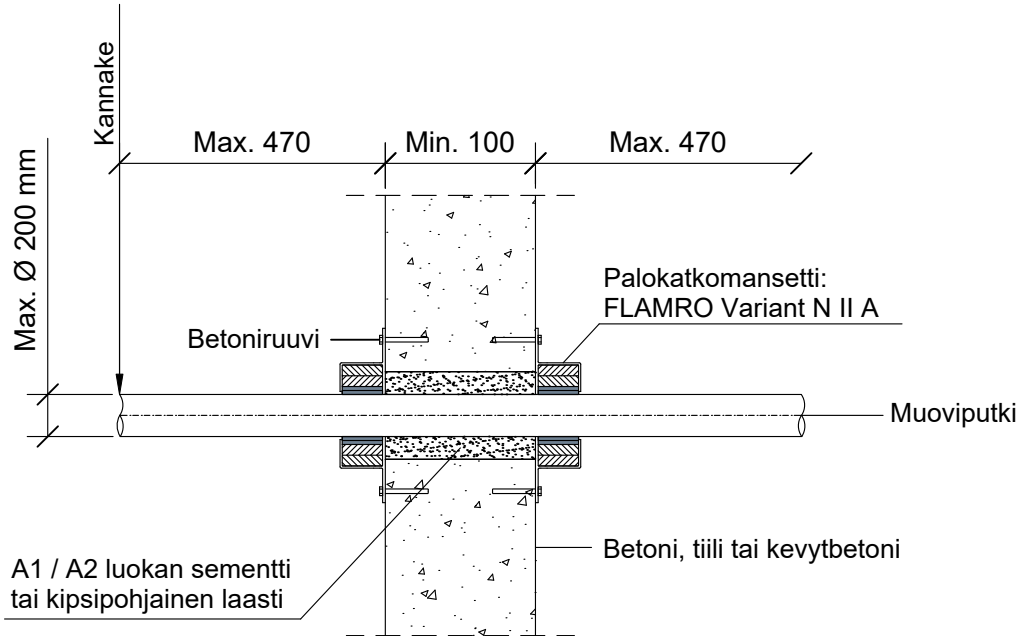
EI120 EI240

NIIA-PS4

KOHDE

SISÄLTÖ
PUTKILÄPIVIENI BETONISEINÄSSÄ
MUOVIPUTKI PVC, PE, PP

MUUT HUOMIOT:



Paloluokka vaihtelee putken halkaisijan ja seinämän paksuuden mukaan.
Katso ETA 13/0922.

Putkityyppi	Max. putki koko	Putken seinämä paksuus	Paloluokka
Muoviputki PVC-U	Max. Ø 200 mm	1.8 - 12.3 mm	EI120 - EI240
Muoviputki PE-HD	Max. Ø 200 mm	1.8 - 14.6 mm	EI120
Muoviputki PP	Max. Ø 200 mm	1.8 - 14.6 mm	EI120

Hyväksyntä / Asiakirja	ETA 13/0922
Max. aukon koko	Ei määritetty.
Aukon täyttö / tiivistys	A1 / A2 luokan sementti tai kipsipohjainen laasti.
Palokatkomansetti	FLAMRO Variant N II A. Mansetin sisähalkaisija max. 30 mm suurempi kuin putken ulkohalkaisija
Kannake	Max. 470 mm molemmin puolin seinärakennetta.
Max. putki koko	Max. Ø 200 mm.