



PK-TUOTE OY

PK-TUOTE OY
TARRANTIE 12
08500 LOHJA
PUH. +358 40 4143518
www.pktuote.fi

SUUNN. TYÖN NRO

OSASTOIVARAKENNE

DET

EI120

NIIA-PS5

PVM.

PIIRTÄJÄ

PALOKATKON PALOLUOKKA

5.1.2021

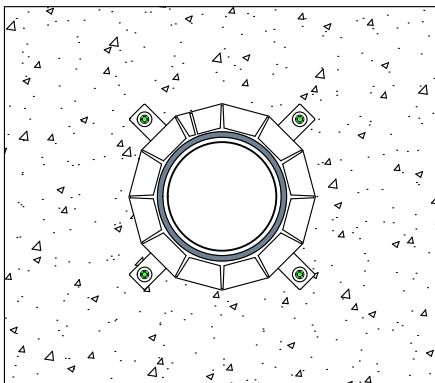
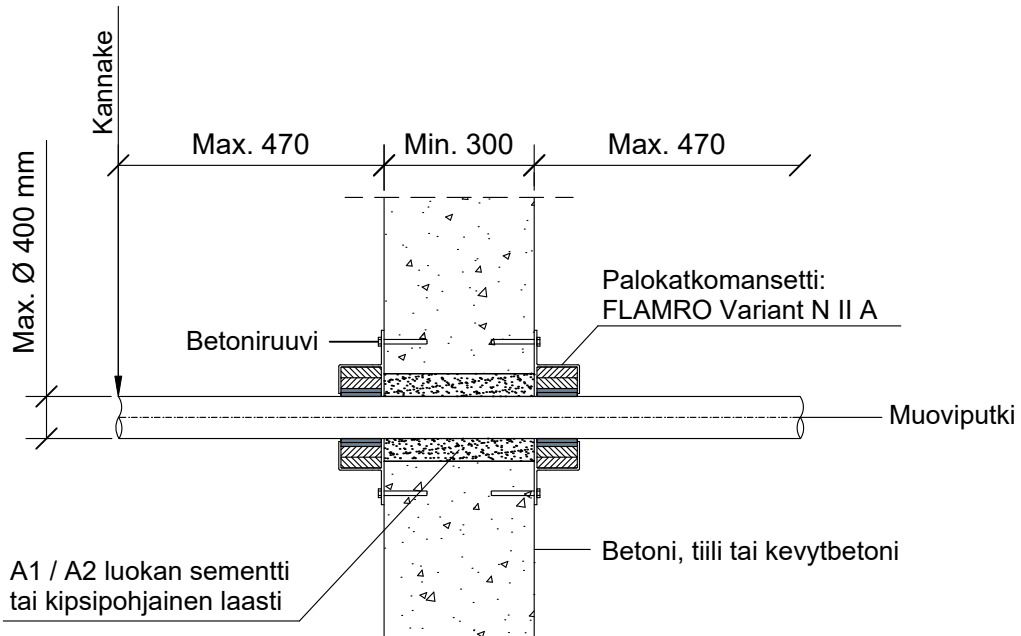
MKY

EI120

KOHDE

SISÄLTÖ
PUTKILÄPIVIENTI BETONISEINÄSSÄ
MUOVIPUTKI PVC, PE

MUUT HUOMIOT:



Hyväksyntä / Asiakirja	ETA 13/0922
Max. aukon koko	Ei määritetty.
Aukon täyttö / tiivistys	A1 / A2 luokan sementti tai kipsipohjainen laasti.
Palokatkomansetti	FLAMRO Variant N II A. Mansetin sisähalkaisija max. 30 mm suurempi kuin putken ulkohalkaisija
Kannake	Max. 470 mm molemmin puolin seinärakennetta.
Max. putki koko	Muoviputki PVC-U / PE-HD Max. Ø 400 mm.