

**PK-TUOTE OY**

PK-TUOTE OY
TARRANTIE 12
08500 LOHJA
PUH. +358 40 4143518
www.pktuote.fi

SUUNN. TYÖN NRO

OSASTOIVARAKENNE

DET

E120

PVM.

PIIRTÄJÄ

PALOKATKON PALOLUOKKA

NIKS-SL2

5.1.2021

MKY

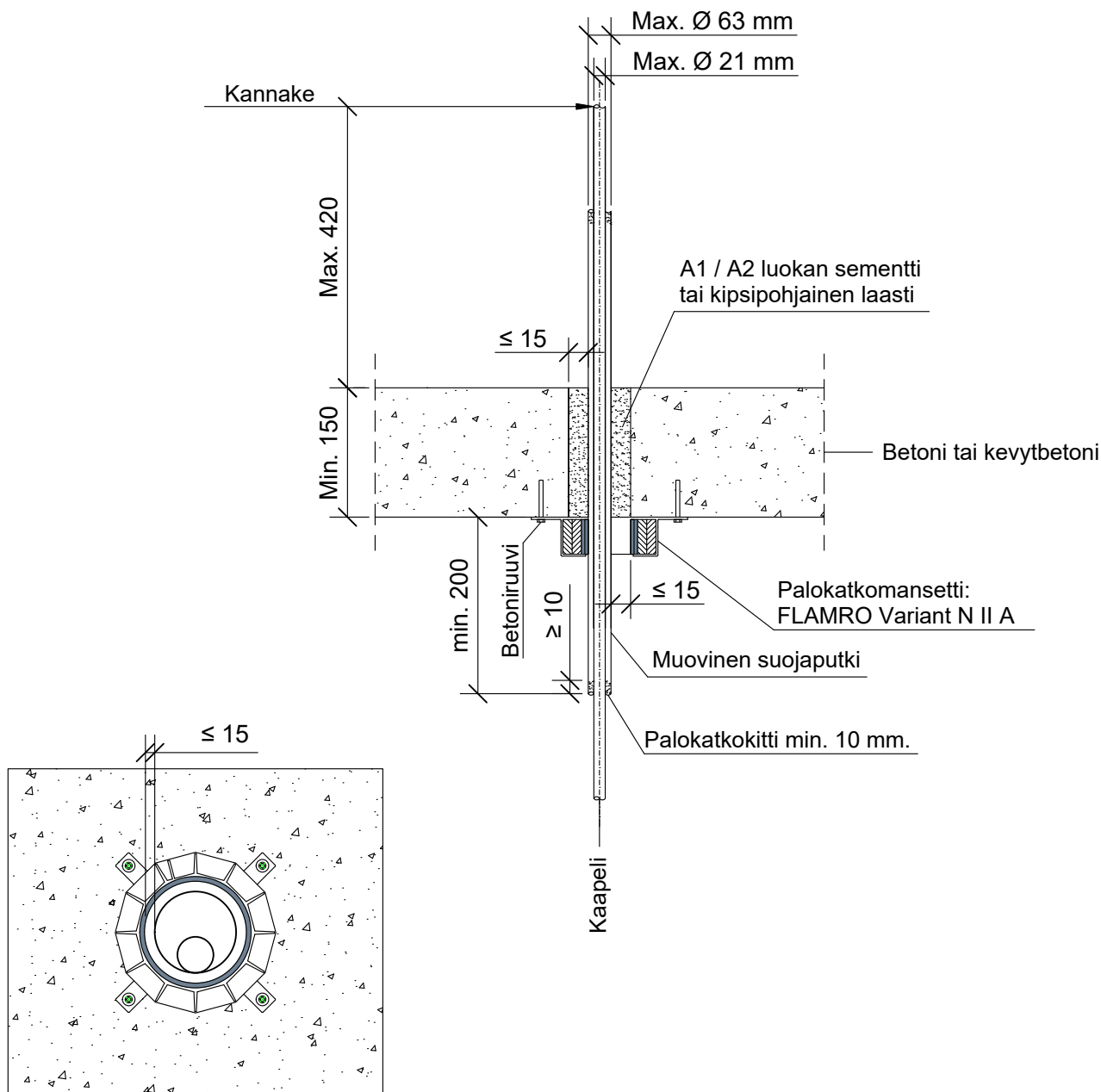
E120

KOHDE

SISÄLTÖ

KAAPELILÄPIVIEN TI BETONI VÄLIPOHJASSA
MUOVINEN SUOJAPUTKI

MUUT HUOMIOT:



Hyväksyntä / Asiakirja	ETA 13/0792
Max. aukon koko	Suojaputken halkaisija + max. 30 mm.
Aukon täyttö / tiivistys	A1 / A2 luokan sementti tai kipsipohjainen laasti.
Palokatkomansetti	FLAMRO Variant N II A alapuolella välipohjarakennetta. Mansetin ja suojaputken välinen etäisyys max 15 mm.
Palokatkokitti	Suojaputkien päiden savukaasutiivistys, Palokatkokitti min. 10 mm syvyydeltä.
Kannake	Max. 450 mm yläpuolella välipohjarakennetta.
Max. suojaputki koko	PVC-U, PE, PP Max. Ø 63 mm. Suojaputken pituus min. 200 mm molemmin puolin välipohjarakennetta.
Max. kaapeli koko	Max. Ø 21 mm, kanssa tai ilman.