



PK-TUOTE OY

PK-TUOTE OY
TARRANTIE 12
08500 LOHJA
PUH. +358 40 4143518
www.pktuote.fi

SUUNN. TYÖN NRO

OSASTOIVARAKENNE

DET

PVM.

5.1.2021

PIIRTÄJÄ

MKY

PALOKATKON PALOLUOKKA

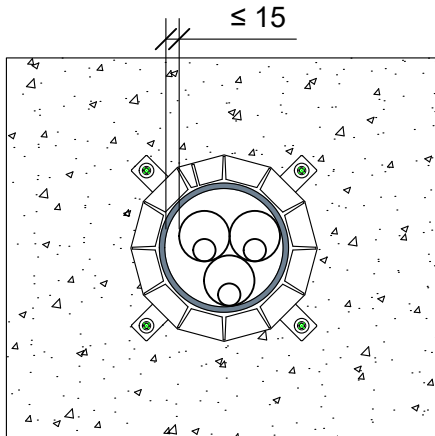
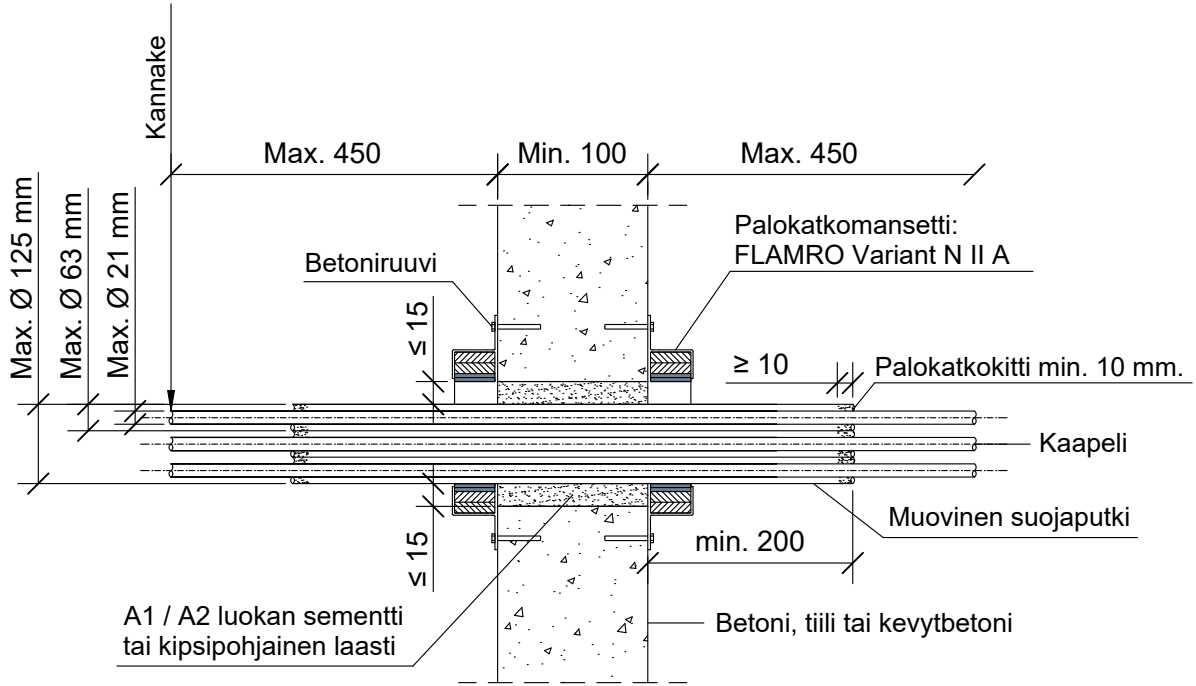
EI120

NIKS-SS3

KOHDE

SISÄLTÖ
KAAPELILÄPIVIENTI BETONISEINÄSSÄ
MUOVISET SUOJAPUTKET NIPUSSA

MUUT HUOMIOT:



Hyväksyntä / Asiakirja	ETA 13/0792
Max. aukon koko	Suoja putkinipun halkaisija + max. 30 mm.
Aukon täyttö / tiivistys	A1 / A2 luokan sementti tai kipsipohjainen laasti.
Palokatkomansetti	FLAMRO Variant N II A molemmin puolin seinärakennetta. Mansetin ja suoja putken välinen etäisyys max 15 mm.
Palokatkokitti	Suoja putkien päiden savukaasutiivistys, Palokatkokitti min. 10 mm syvyydeltä.
Kannake	Max. 450 mm molemmin puolin seinärakennetta.
Max. suoja putki koko	PVC-U, PE, PP Max. Ø 63 mm, min. Ø 16 mm, nippu Max. Ø 125 mm. Suoja putken pituus min. 200 mm molemmin puolin seinärakennetta.
Max. kaapeli koko	Max. Ø 21 mm, kanssa tai ilman.