

**PK-TUOTE OY**

PK-TUOTE OY
TARRANTIE 12
08500 LOHJA
PUH. +358 40 4143518
www.pkтуote.fi

SUUNN. TYÖN NRO

OSASTOIVARAKENNE

DET

PVM.

PIIRTÄJÄ

PALOKATKON PALOLUOKKA

NIIW-PL10

5.1.2021

MKY

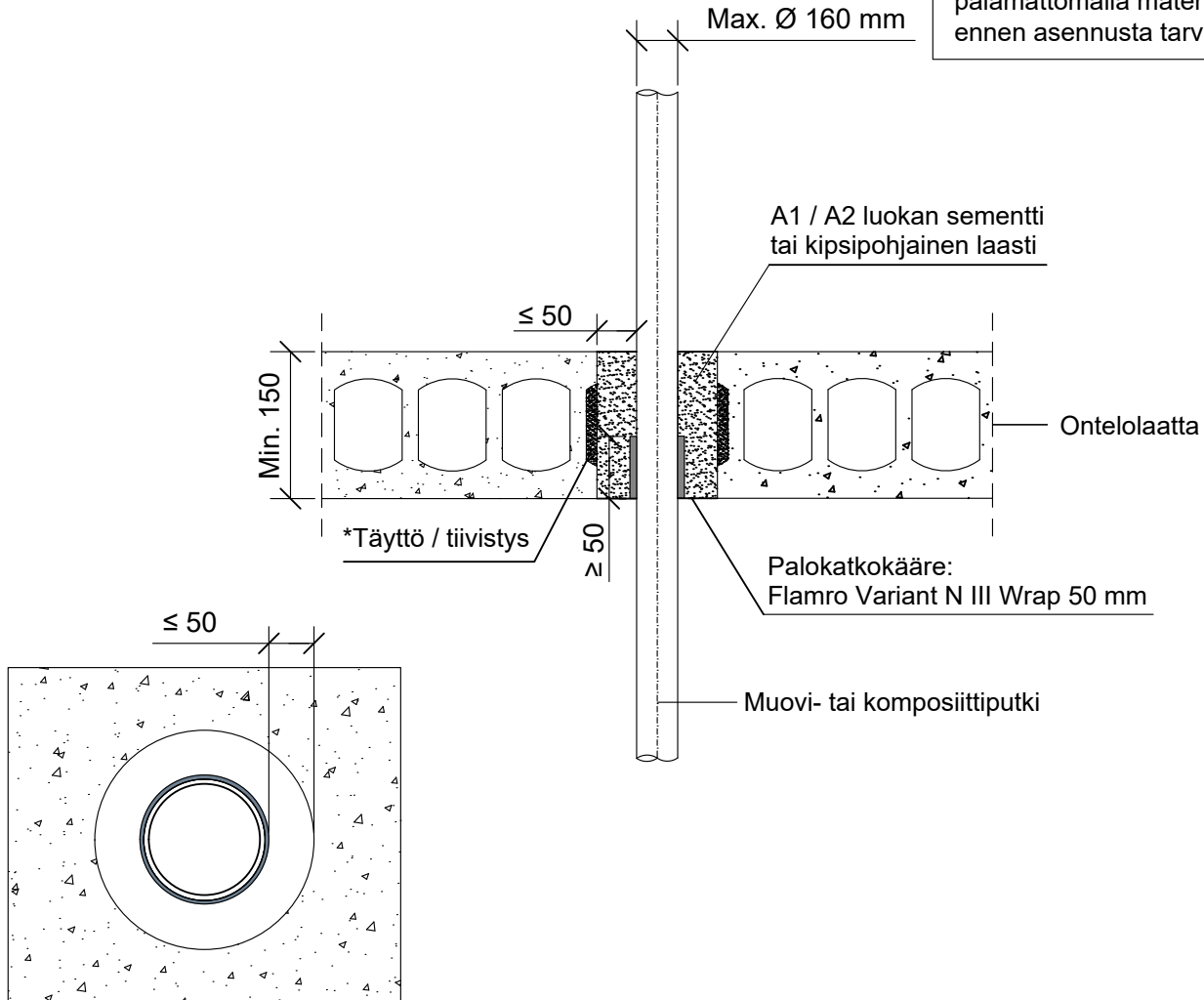
EI120 EI240

KOHDE

SISÄLTÖ
PUTKILÄPIVIENTI ONTELOLAATTA VÄLIPOHJASSA
MUOVI- TAI KOMPOSIITTIPUTKI

MUUT HUOMIOT:

*Erillinen onteloiden tiivistys / täyttö palamattomalla materiaalilla ennen asennusta tarvittaessa.



	Putkityyppi		Palokatkokääre: Flamro Variant N III Wrap	
	Max. koko	Seinäma paksuus	Kierrokset	Paloluokka
Muoviputki PVC	Max. Ø 50 mm	3.7 mm	2	EI120
	Max. Ø 50 mm	1.8 - 5.6 mm	2	EI240
	Max. Ø 160 mm	4.7 mm	6	EI240
Muoviputki PE-HD	Max. Ø 50 mm	1.8 mm	2	EI120
	Max. Ø 50 mm	4.6 mm	2	EI120
	Max. Ø 110 mm	1.8 - 10.0 mm	3	EI240
	Max. Ø 110 mm	6.3 mm	4	EI240
Muoviputki PP	Max. Ø 50 mm	1.8 mm	2	EI120
	Max. Ø 110 mm	1.8 - 10.0 mm	3	
Komposiittiputki Uponor MLC	Max. Ø 40 mm	5.6 mm	2	EI120
	Max. Ø 75 mm	5.6 - 10.4 mm	3	
	Max. Ø 110 mm	10.4 - 15.2 mm	4	

Hyväksyntä / Asiakirja	ETA-16/0056
Max. aukon koko	Putken halkaisija + max. 100 mm
Aukon täyttö / tiivistys	A1 / A2 luokan sementti tai kipsipohjainen laasti
Palokatkokääre	Flamro Variant N III Wrap taulukon mukaisesti alapuolella välipohjarakennetta, aukon sisäpuolelle välipohjan kanssa samaan tasoon.
Max. putki koko	Max. Ø 160 mm