



PK-TUOTE OY

PK-TUOTE OY  
TARRANTIE 12  
08500 LOHJA  
PUH. +358 40 4143518  
www.pktuote.fi

SUUNN. TYÖN NRO

OSASTOIVARAKENNE

DET

EI120

NIIW-PL11

PVM.

PIIRTÄJÄ

PALOKATKON PALOLUOKKA

5.1.2021

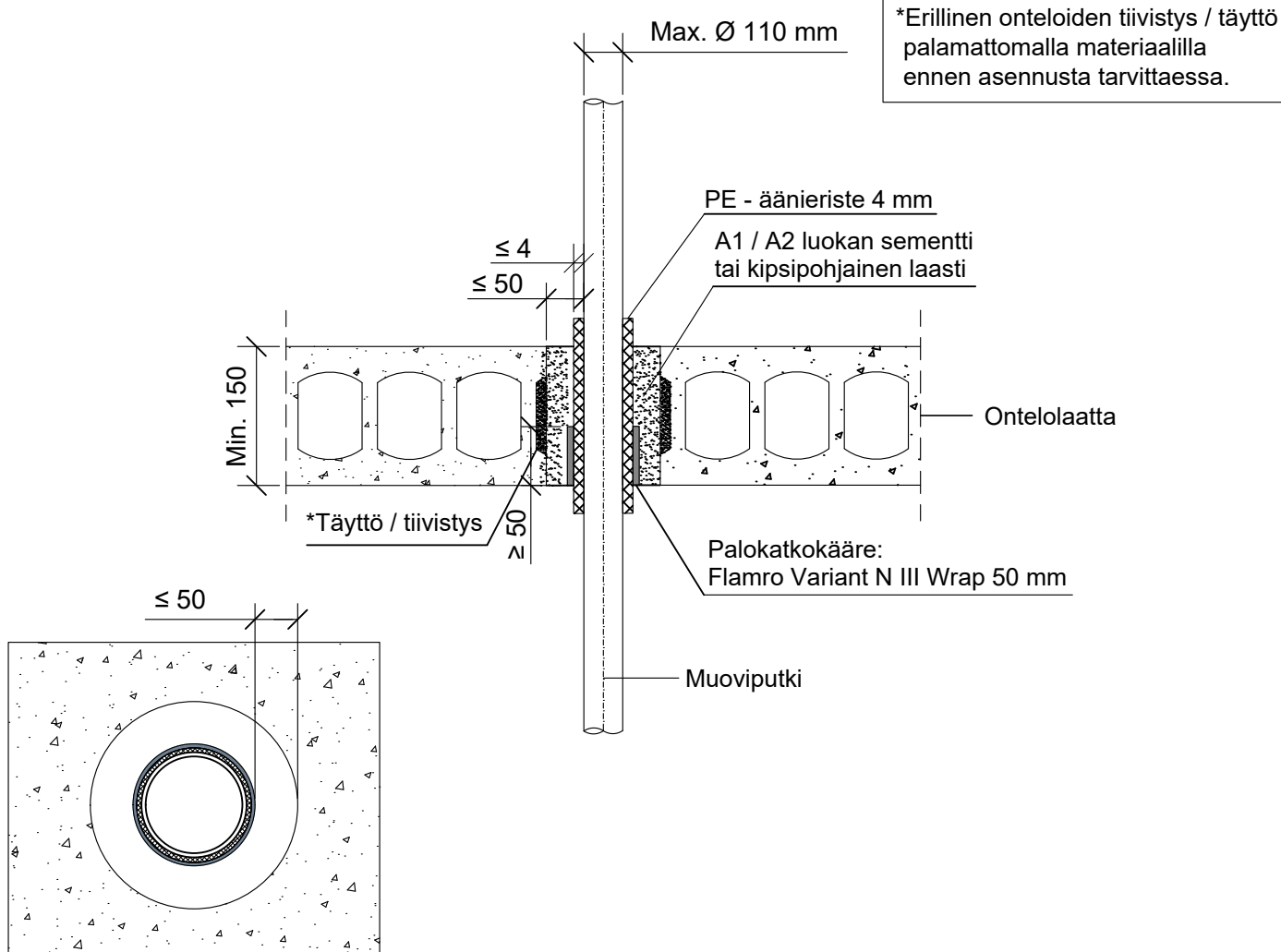
MKY

EI120

KOHDE

SISÄLTÖ  
PUTKILÄPIVIENTI ONTELOLAATTA VÄLIPOHJASSA  
MUOVIPUTKI

MUUT HUOMIOT:



Putkityyppi	Palokatkokääre: Flamro Variant N III Wrap			
	Max. koko	Seinäma paksuus	Kierrokset	Paloluokka
Muoviputki Wavin Sitech	Max. Ø 50 mm	2.0 mm	2	EI120
	Max. Ø 75 mm	2.0 - 2.55 mm	3	
	Max. Ø 90 mm	2.0 - 3.05 mm	4	
	Max. Ø 110 mm	2.0 - 3.7 mm	5	
Muoviputki POLO-KAL NG	Max. Ø 50 mm	2.0 mm	2	EI120
	Max. Ø 75 mm	2.0 - 2.5 mm	3	
	Max. Ø 90 mm	2.0 - 2.9 mm	4	
	Max. Ø 110 mm	2.0 - 3.4 mm	5	
Muoviputki Geberit Silent PP	Max. Ø 50 mm	2.0 mm	2	EI120
	Max. Ø 75 mm	2.0 - 2.5 mm	3	
	Max. Ø 90 mm	2.0 - 3.1 mm	4	
	Max. Ø 110 mm	2.0 - 3.6 mm	5	

Hyväksyntä / Asiakirja	ETA-16/0056
Max. aukon koko	Putken halkaisija + max. 100 mm
Aukon täyttö / tiivistys	A1 / A2 luokan sementti tai kipsipohjainen laasti
Palokatkokääre	Flamro Variant N III Wrap taulukon mukaisesti alapuolella välipohjarakennetta, aukon sisäpuolelle välipohjan kanssa samaan tasoon.
Max. putki koko	Max. Ø 110 mm
Äänieriste	PE 4 mm, leveys min. 150 mm sisäpuolella välipohjarakennetta