

**PK-TUOTE OY**

PK-TUOTE OY
 TARRANTIE 12
 08500 LOHJA
 PUH. +358 40 4143518
 www.pktuote.fi

SUUNN. TYÖN NRO

OSASTOIVARAKENNE

DET

PVM.

PIIRTÄJÄ

PALOKATKON PALOLUOKKA

NIIW-PL13

5.1.2021

MKY

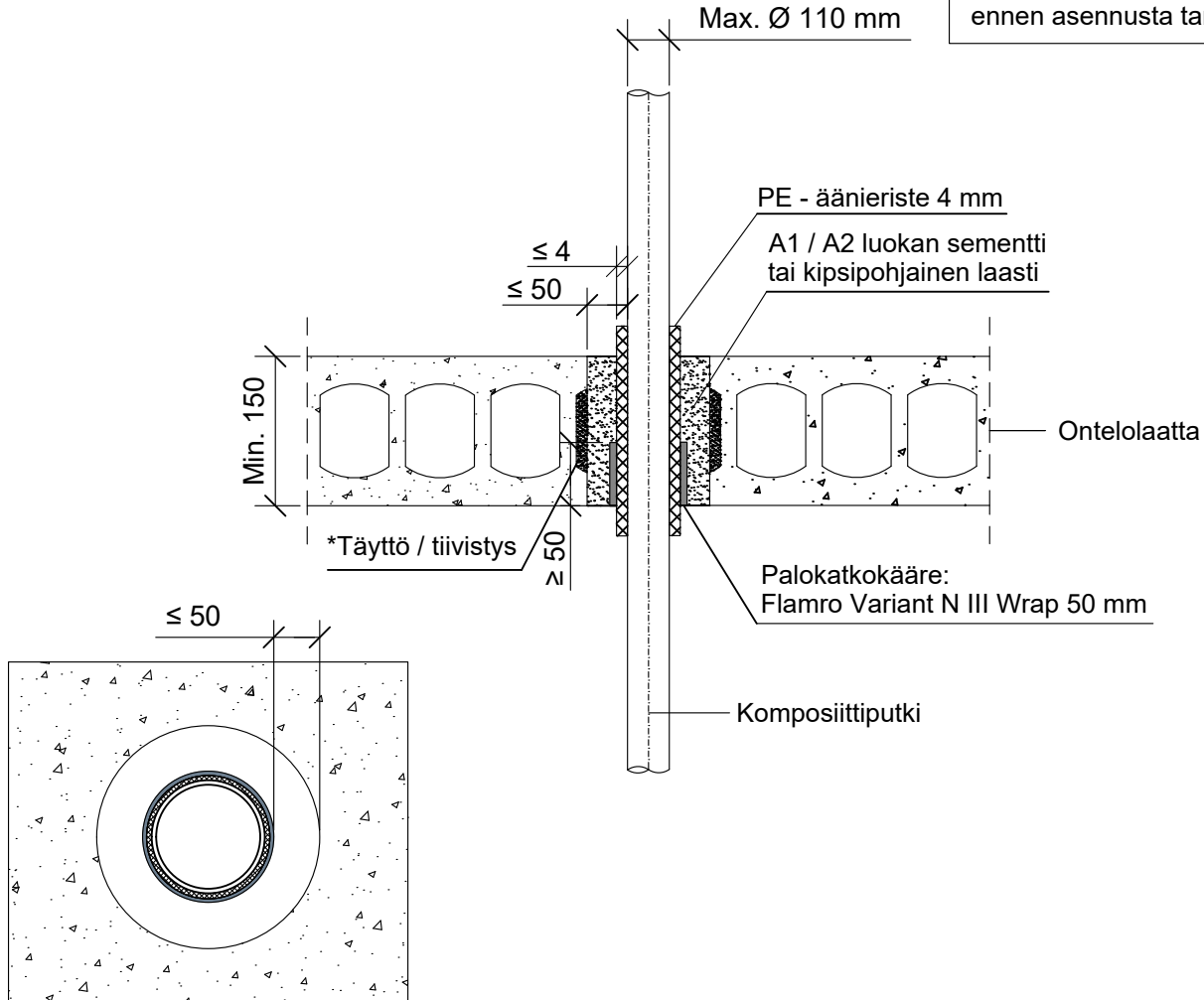
EI90 EI120

KOHDE

SISÄLTÖ
 PUTKILÄPIVIENTI ONTELOLAATTA VÄLIPOHJASSA
 KOMPOSIITTIPUTKI

MUUT HUOMIOT:

*Erillinen onteloiden tiivistys / täyttö palamattomalla materiaalilla ennen asennusta tarvittaessa.



Putkityyppi	Palokatkokääre: Flamro Variant N III Wrap			
	Max. koko	Seinäämä paksuus	Kierrokset	Paloluokka
Komposiittiputki Aquatherm Green Pipe	Max. Ø 50 mm	1.8 mm	2	EI120
	Max. Ø 75 mm	1.8 - 2.1 mm	3	
	Max. Ø 90 mm	1.8 - 2.4 mm	4	
	Max. Ø 110 mm	1.8 - 2.7 mm	5	
Komposiittiputki Uponor MLC	Max. Ø 40 mm	5.6 mm	2	EI120
	Max. Ø 75 mm	5.6 - 10.4 mm	3	
	Max. Ø 110 mm	10.4 - 15.2 mm	4	
Komposiittiputki Alpex Duo	Max. Ø 40 mm	3.5 mm	2	EI120
			3	EI120
	Max. Ø 75 mm	3.5 - 5.0 mm	3	EI90
			5	EI120

Hyväksyntä / Asiakirja	ETA-16/0056
Max. aukon koko	Putken halkaisija + max. 100 mm
Aukon täyttö / tiivistys	A1 / A2 luokan sementti tai kipsipohjainen laasti
Palokatkokääre	Flamro Variant N III Wrap taulukon mukaisesti alapuolella välipohjarakennetta, aukon sisäpuolelle välipohjan kanssa samaan tasoon.
Max. putki koko	Max. Ø 110 mm
Äänieriste	PE 4 mm, leveys min. 150 mm sisäpuolella välipohjarakennetta