

**PK-TUOTE OY**

PK-TUOTE OY
TARRANTIE 12
08500 LOHJA
PUH. +358 40 4143518
www.pktuote.fi

SUUNN. TYÖN NRO

OSASTOIVARAKENNE

DET

PVM.

PIIRTÄJÄ

PALOKATKON PALOLUOKKA

NIIW-PL14

5.1.2021

MKY

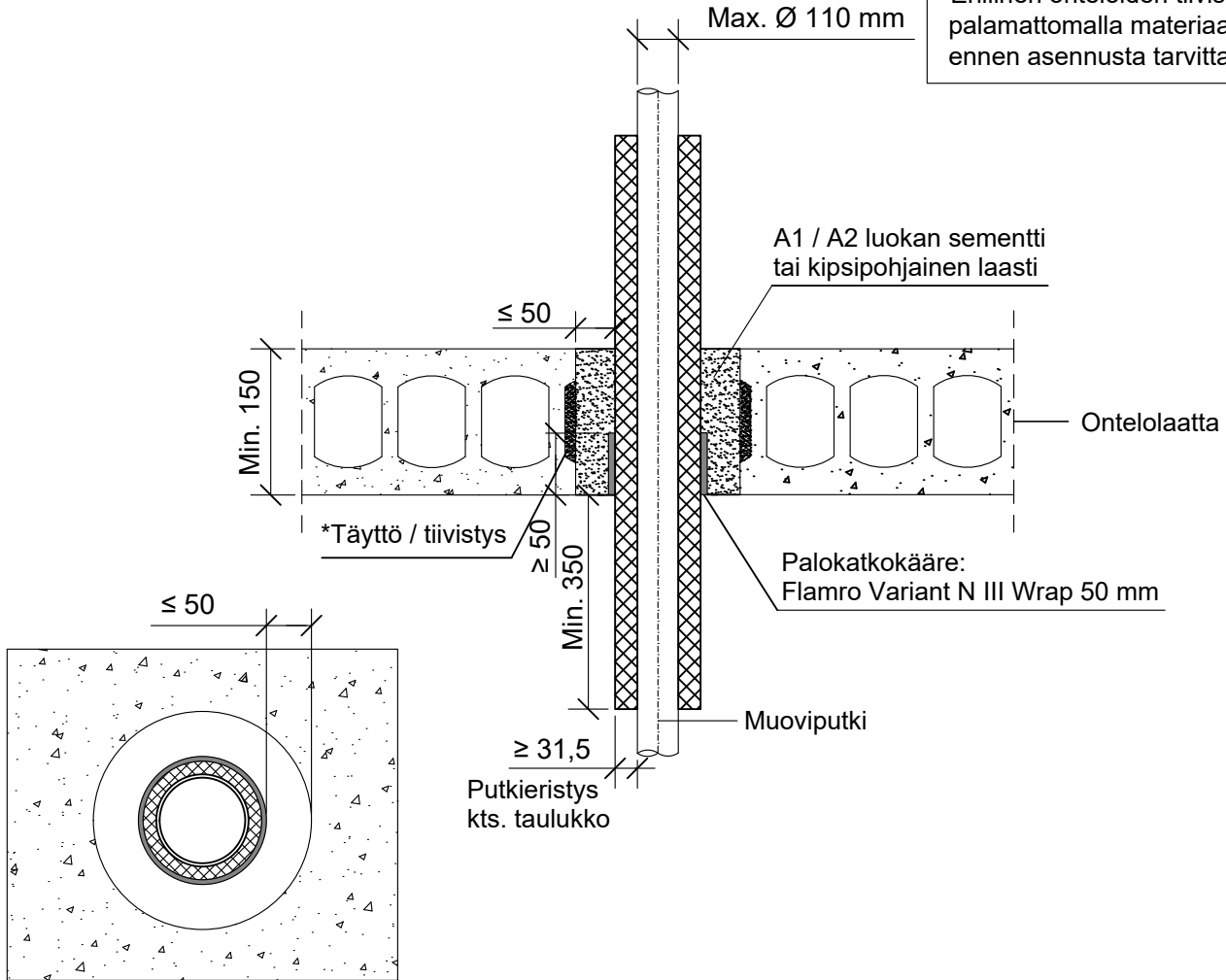
EI90 EI120

KOHDE

SISÄLTÖ
PUTKILÄPIVIENTI ONTELOLAATTA VÄLIPOHJASSA
MUOVIPUTKI PVC, PE-HD

MUUT HUOMIOT:

*Erillinen onteloiden tiivistys / täyttö palamattomalla materiaalilla ennen asennusta tarvittaessa.



	Putkityyppi		Solukumieristys	Palokatkokääre: Flamro Variant N III Wrap	
	Max. koko	Seinäma paksuus	Paksuus	Kierrokset	Paloluokka
Muoviputki PVC	Max. Ø 110 mm	1.8 - 12.3 mm	≥ 9.5 mm	3	EI90
	Max. Ø 110 mm	12.3 mm	≥ 18.0 mm	3	EI90
	Max. Ø 110 mm	1.8 - 12.3 mm	≥ 23.0 mm	4	EI90
	Ø 110 mm	12.3 mm	15.5 - 23.0 mm	4	EI120
	Max. Ø 110 mm	1.8 - 12.3 mm	12.5 - 31.5 mm	5	EI90
	Max. Ø 110 mm	12.3 mm		5	EI120
Muoviputki PE-HD	Max. Ø 50 mm	1.8 mm	≥ 9.5 mm	3	EI120
	Max. Ø 75 mm	1.8 - 1.9 mm	≥ 9.5 mm	3	EI120
	Max. Ø 110 mm	1.9 - 10.0 mm	≥ 9.5 mm	3	EI90
	Ø 110 mm	10.0 mm	≥ 9.5 mm	4	EI90
	Ø 110 mm	10.0 mm	9.5 - 18.0 mm	3	EI120
	Max. Ø 110 mm	1.8 - 10.0 mm	9.5 - 31.5 mm	4	EI120

Hyväksyntä / Asiakirja	ETA-16/0056
Max. aukon koko	Putken halkaisija + max. 100 mm
Aukon täyttö / tiivistys	A1 / A2 luokan sementti tai kipsipohjainen laasti
Palokatkokääre	Flamro Variant N III Wrap taulukon mukaisesti alapuolella välipohjarakennetta, aukon sisäpuolelle välipohjan kanssa samaan tasoon.
Max. putki koko	Max. Ø 110 mm
Putkieristys	Solukumieristys, min. 350 mm molemmin puolin välipohjarakennetta.