



PK-TUOTE OY

PK-TUOTE OY
TARRANTIE 12
08500 LOHJA
PUH. +358 40 4143518
www.pktuote.fi

SUUNN. TYÖN NRO

OSASTOIVARAKENNE

DET

EI60

NIIW-PL16

PVM.

PIIRTÄJÄ

PALOKATKON PALOLUOKKA

5.1.2021

MKY

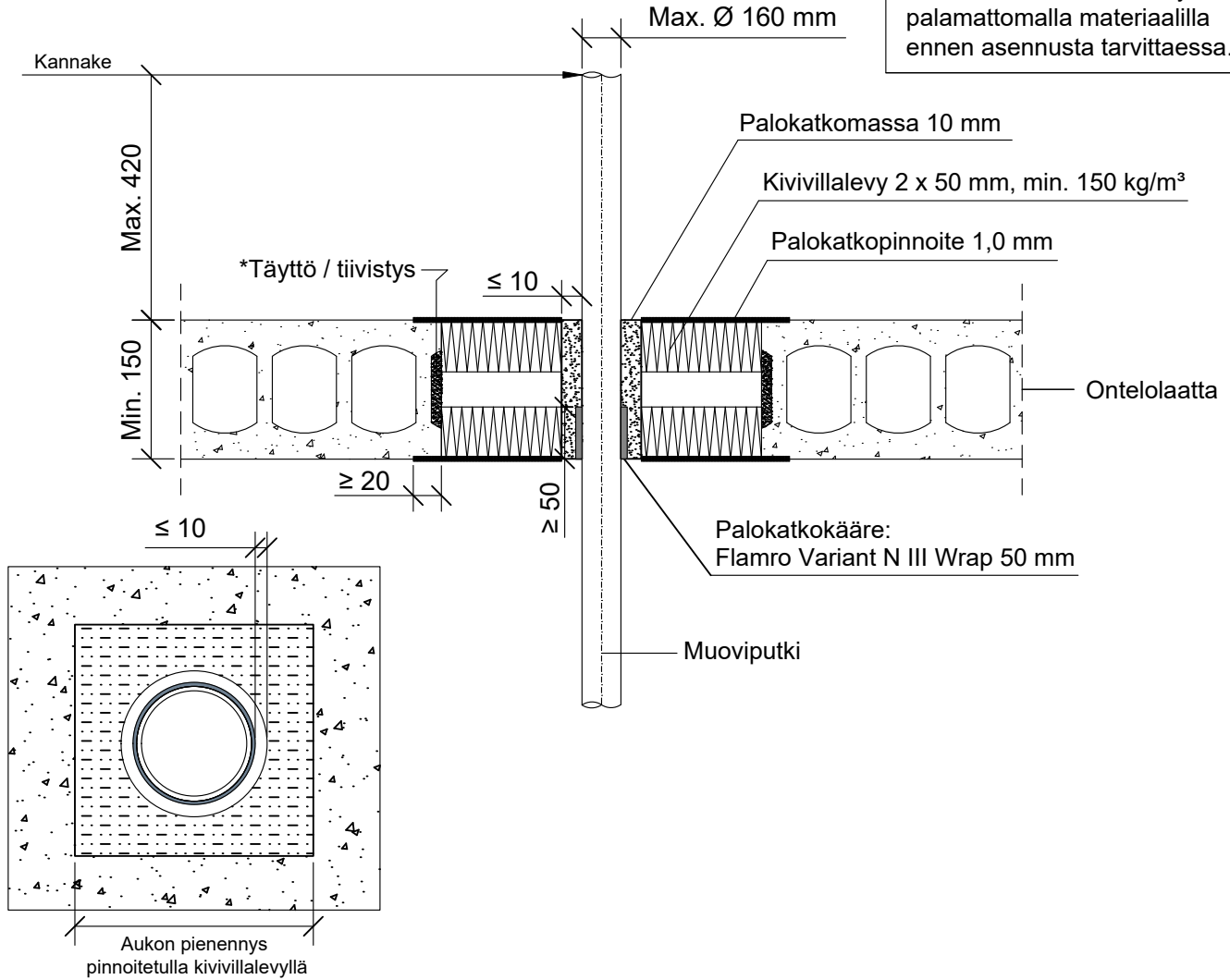
EI60 EI90 EI120

KOHDE

SISÄLTÖ
PUTKILÄPIVIENI ONTELOLAATTA VÄLIPOHJASSA
MUOVIPUTKI PVC, PP

MUUT HUOMIOT:

*Erillinen onteloiden tiivistys / täyttö palamattomalla materiaalilla ennen asennusta tarvittaessa.



	Putkityyppi		Palokatkokääre: Flamro Variant N III Wrap	
	Max. koko	Seinämä paksuus	Kierrokset	Paloluokka
Muoviputki PVC	Max. Ø 50 mm	2.4 mm	2	EI60
	Max. Ø 75 mm	3.6 mm	3	EI120
	Max. Ø 110 mm	5.3 mm	4	EI90
	Max. Ø 160 mm	7.7 mm	6	EI90
Muoviputki PP	Max. Ø 50 mm	2.9 mm	2	EI60
	Max. Ø 75 mm	4.3 mm	3	EI120
	Max. Ø 110 mm	6.3 mm	4	EI90
	Max. Ø 160 mm	9.1 mm	6	EI120

Hyväksyntä / Asiakirja	ETA-16/0056
Max. aukon koko	Ei määritetty. Aukon pienennys pinnoitetulla kivivillalevyllä.
Kivivillalevy	Kivivillalevy 2 x ≥ 50 mm, tiheys min. 150 kg/m³.
Palokatkopinnoite	Flamro BML, kivivillalevyn pinnassa paksuus ≥ 1,0 mm, aukon reunasta yli ≥ 20 mm.
Palokatkomassa	Flamro BML, BMS tai BMK, leveys Max. 10 mm
Palokatkokääre	Flamro Variant N III Wrap taulukon mukaisesti alapuolella välipohjarakennetta, aukon sisäpuolelle välipohjan kanssa samaan tasoon.
Max. putki koko	Max. Ø 160 mm
Kannake	Max. 420 mm yläpuolella välipohjarakennetta.