



PK-TUOTE OY

PK-TUOTE OY  
TARRANTIE 12  
08500 LOHJA  
PUH. +358 40 4143518  
www.pkтуote.fi

SUUNN. TYÖN NRO

OSASTOIVARAKENNE

DET

EI90

NIIW-PL4

PVM.

PIIRTÄJÄ

PALOKATKON PALOLUOKKA

5.1.2021

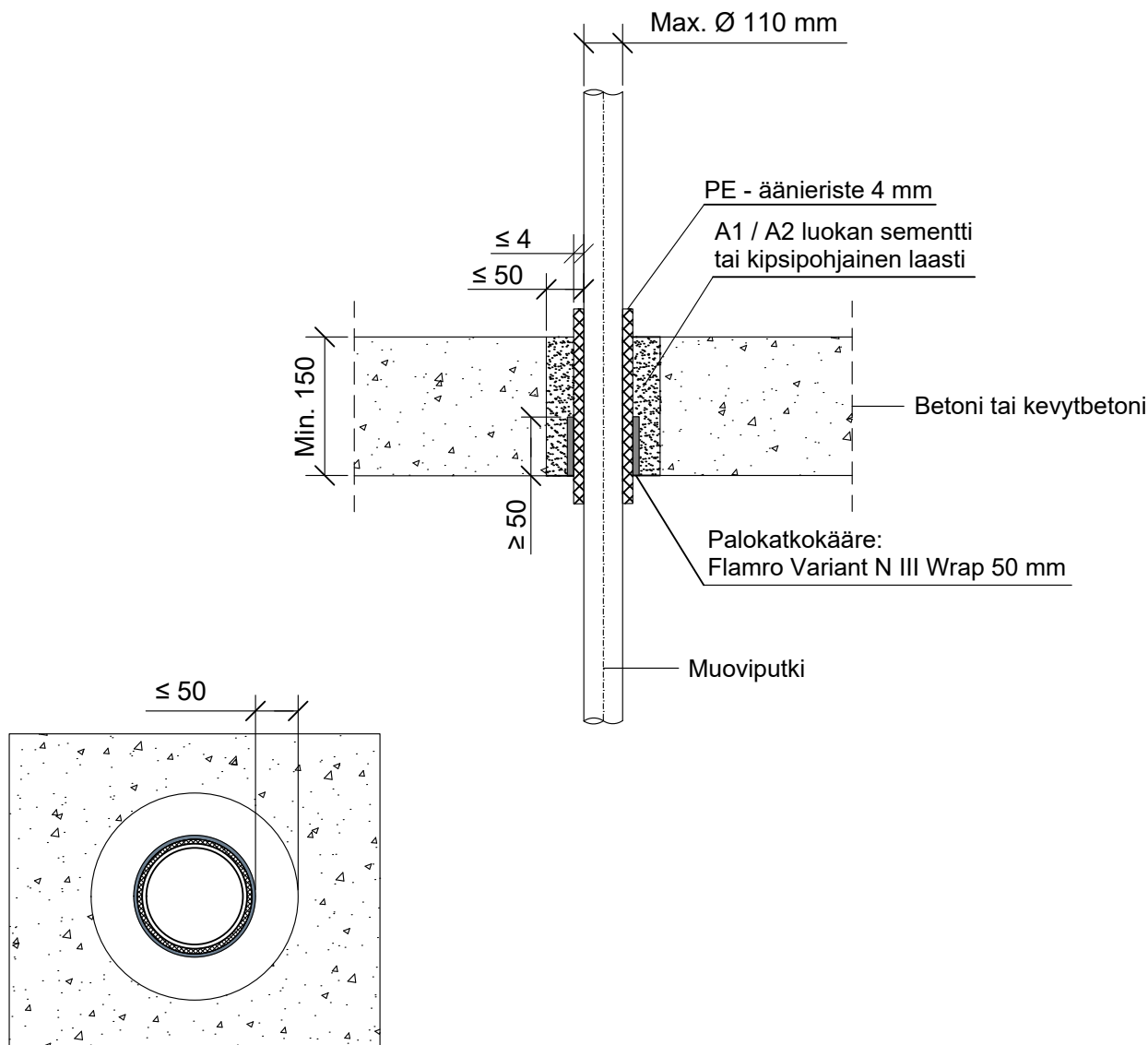
MKY

EI90 EI120

KOHDE

SISÄLTÖ  
PUTKILÄPIVIENTI BETONI VÄLIPOHJASSA  
MUOVIPUTKI

MUUT HUOMIOT:



	Putkityyppi		Palokatkokääre: Flamro Variant N III Wrap	
	Max. koko	Seinäämä paksuus	Kierrokset	Paloluokka
Muoviputki Rehau Raupiano	Max. Ø 50 mm	1.8 mm	2	EI120
	Max. Ø 75 mm	1.8 - 2.1 mm	3	
	Max. Ø 90 mm	1.8 - 2.4 mm	4	
	Max. Ø 110 mm	1.8 - 2.7 mm	5	
Muoviputki PVC	Max. Ø 110 mm	1.8 - 12.3 mm	2	EI90

Hyväksyntä / Asiakirja	ETA-16/0056
Max. aukon koko	Putken halkaisija + max. 100 mm
Aukon täyttö / tiivistys	A1 / A2 luokan sementti tai kipsipohjainen laasti
Palokatkokääre	Flamro Variant N III Wrap taulukon mukaisesti alapuolella välipohjarakennetta, aukon sisäpuolelle välipohjan kanssa samaan tasoon.
Max. putki koko	Max. Ø 110 mm
Äänieriste	PE 4 mm, leveys min. 150 mm sisäpuolella välipohjarakennetta