

**PK-TUOTE OY**

PK-TUOTE OY
TARRANTIE 12
08500 LOHJA
PUH. +358 40 4143518
www.pktuote.fi

SUUNN. TYÖN NRO

OSASTOIVARAKENNE

DET

PVM.

5.1.2021

PIIRTÄJÄ

MKY

PALOKATKON PALOLUOKKA

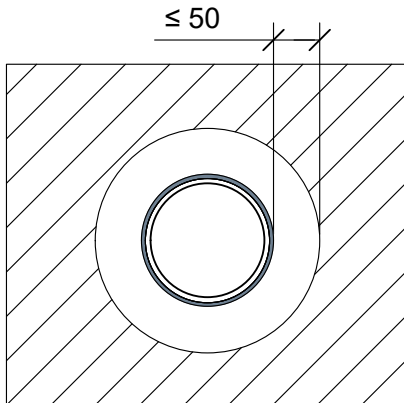
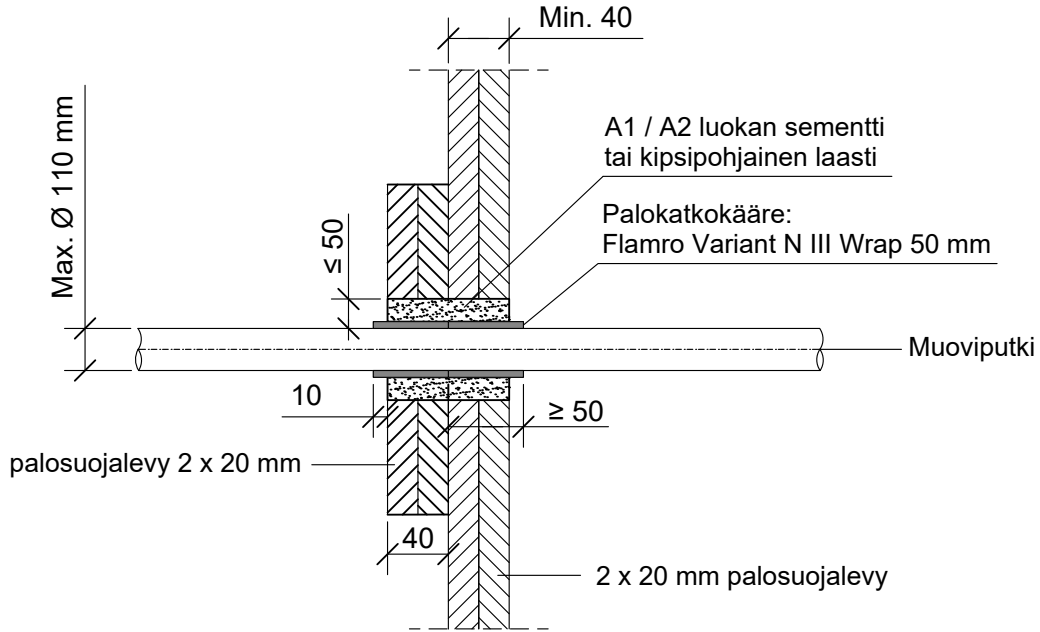
EI120

NIIW-PS16

KOHDE

SISÄLTÖ
PUTKILÄPIVIENTI HORMISEINÄSSÄ
MUOVIPUTKI PVC, PP, PE

MUUT HUOMIOT:



Putkityyppi	Palokatkokääre: Flamro Variant N III Wrap x 2						
	Max. koko	Seinäma paksuus	Kierrokset	Pituus	Ulkopuolella	Sisäpuolella	Paloluokka
Muoviputki PVC	Max. Ø 110 mm	5.3 mm	4	50 mm	10 mm	40 mm	EI120
Muoviputki PP	Max. Ø 110 mm	6.3 mm	4	50 mm	10 mm	40 mm	EI120
Muoviputki PE-HD	Max. Ø 110 mm	6.3 mm	4	50 mm	10 mm	40 mm	EI120

Hyväksyntä / Asiakirja	ETA-16/0056
Max. aukon koko	Putken halkaisija + max. 100 mm
Aukon täyttö / tiivistys	A1 / A2 luokan sementti tai kipsipohjainen laasti
Palosuojalevy	Aukon ympärille 2 x 20 mm
Palokatkokääre	Flamro Variant N III Wrap taulukon mukaisesti molemmin puolin seinärakennetta.
Max. putki koko	Max. Ø 110 mm