



PK-TUOTE OY

PK-TUOTE OY  
TARRANTIE 12  
08500 LOHJA  
PUH. +358 40 4143518  
www.pktuote.fi

SUUNN. TYÖN NRO

OSASTOVARAKENNE

DET

PVM.

5.1.2021

PIIRTÄJÄ

MKY

PALOKATKON PALOLUOKKA

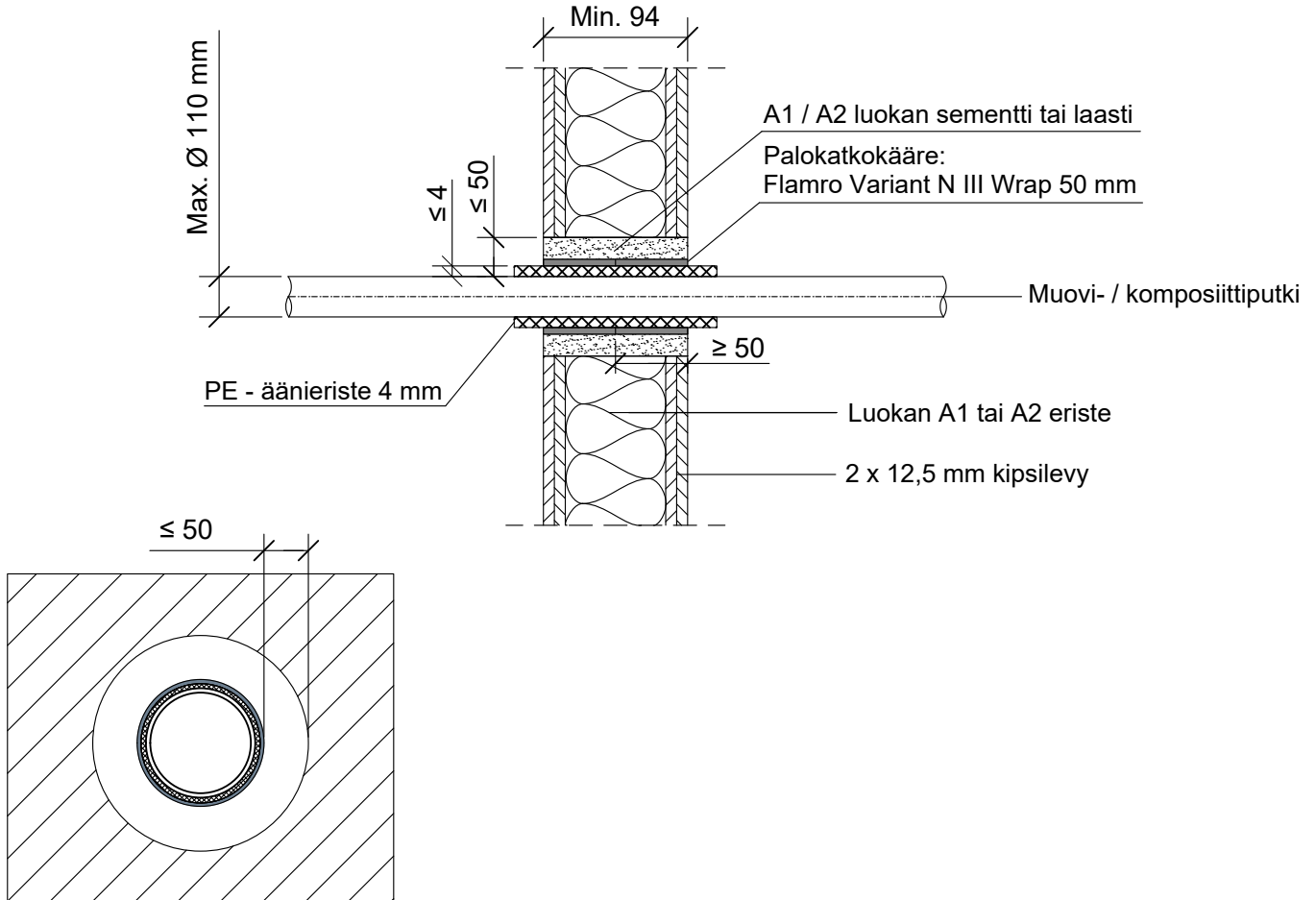
EI120

NIIW-PS3

KOHDE

SISÄLTÖ  
PUTKILÄPIVIENTI KIPSILEVYSEINÄSSÄ  
MUOVI- TAI KOMPOSIITTIPUTKI

MUUT HUOMIOT:



Putkityyppi	Putkityyppi		Palokatkokääre: Flamro Variant N III Wrap x 2	
	Max. koko	Seinäma paksuus	Kierrokset	Paloluokka
Komposiittiputki Uponor MLC	Max. Ø 40 mm	5.6 mm	2	EI120
	Max. Ø 75 mm	5.6 - 10.4 mm	3	
	Max. Ø 110 mm	10.4 - 15.2 mm	4	
Muoviputki Wavin Sitech	Max. Ø 50 mm	2.0 mm	2	EI120
	Max. Ø 75 mm	2.0 - 2.55 mm	3	
	Max. Ø 90 mm	2.0 - 3.05 mm	4	
	Max. Ø 110 mm	2.0 - 3.7 mm	5	
Komposiittiputki Alpex Duo	Max. Ø 40 mm	3.5 mm	2	EI120
Komposiittiputki Aquatherm Green Pipe	Max. Ø 40 mm	5.6 mm	2	EI120
	Max. Ø 75 mm	5.6 - 10.4 mm	3	
	Max. Ø 110 mm	10.4 - 15.2 mm	4	

Hyväksyntä / Asiakirja	ETA-16/0056
Max. aukon koko	Putken halkaisija + max. 100 mm
Aukon täyttö / tiivistys	A1 / A2 luokan sementti tai kipsipohjainen laasti
Palokatkokääre	Flamro Variant N III Wrap taulukon mukaisesti molemmin puolin seinärakennetta, aukon sisäpuolelle seinän kanssa samaan tasoon.
Max. putki koko	Max. Ø 110 mm
Äänieriste	PE 4 mm, leveys min. 100 mm sisäpuolella seinärakennetta