



PK-TUOTE OY

PK-TUOTE OY
TARRANTIE 12
08500 LOHJA
PUH. +358 40 4143518
www.pktuote.fi

SUUNN. TYÖN NRO

OSASTOVARAKENNE

DET

EI120

OSI-SL12

PVM.

PIIRTÄJÄ

PALOKATKON PALOLUOKKA

5.1.2021

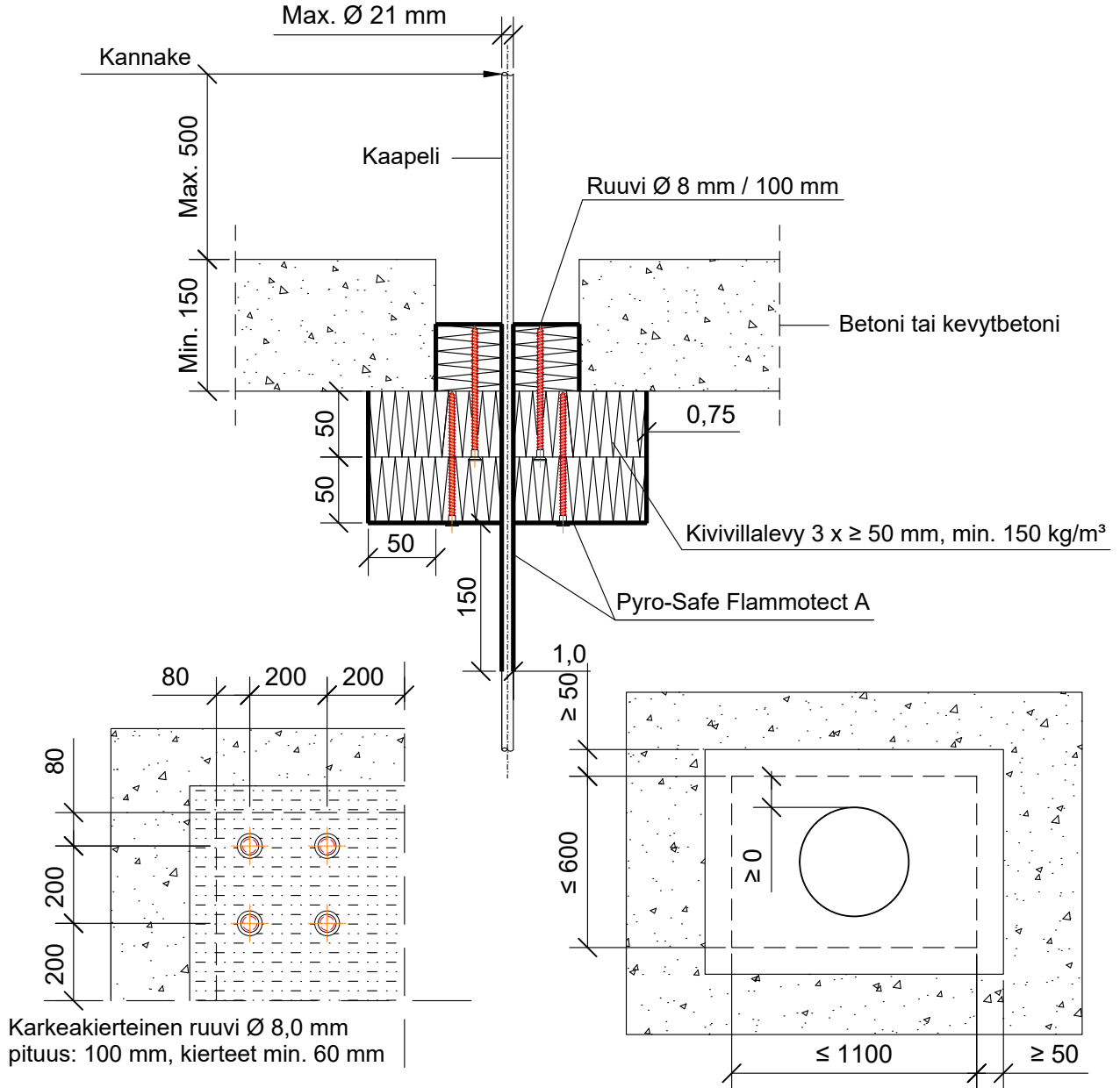
MKY

EI120

KOHDE

SISÄLTÖ
KAAPELILÄPIVIENNI BETONI VÄLIPOHJASSA

MUUT HUOMIOT: Kaapelihyllyn kanssa tai ilman



Hyväksyntä / Asiakirja	ETAG 026-2, EN 13501-2, ETA 14/0418
Max. aukon koko	600 x 1100
Palokatkonpinnoite / -kitti	Pyro-Safe Flammotect A, kivivillalevyn pinnassa paksuus ≥ 0,75 mm. Kaapelin pinnoituksen paksuus ≥ 1,0 mm, pituus min. 150 mm kivivillalevyn pinnasta ulkopuolelle ja sisäpuolelle täyttöä.
Kivivillalevy	Kivivillalevy 3 x ≥ 50 mm, tiheys min. 150 kg/m ³ . Ensimmäinen kivivillalevy asennetaan Flammotect A:lla aukon sisäpuolelle kattopinnan kanssa samaan tasoon, toinen ja kolmas kivivillalevy asennetaan saman mittaisina ruuvi kiinnityksellä kiinni ensimmäisen levyn päälle niin, että levyjen kaikki sivut tulevat vähintään 50 mm aukon yli. Tyhjien välien täyttö sullontavillalla.
Kannake	Max. 500 mm yläpuolella välipohjarakennetta.
Max. kaapeli koko	Max. Ø 21 mm
Tekniikan täyttöaste	Max. 60% aukon pinta-alasta