



PK-TUOTE OY

PK-TUOTE OY
TARRANTIE 12
08500 LOHJA
PUH. +358 40 4143518
www.pktuote.fi

SUUNN. TYÖN NRO

PVM.
5.1.2021

PIIRTÄJÄ
MKY

OSASTOIVARAKENNE

EI90

PALOKATKON PALOLUOKKA

EI90

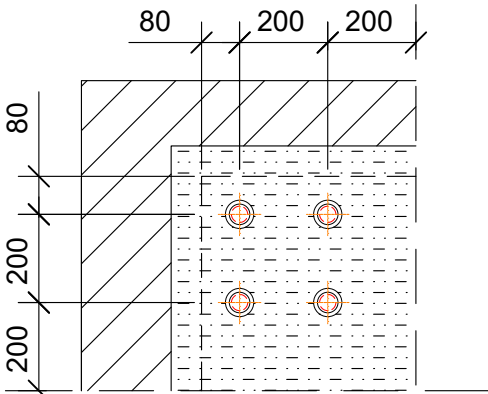
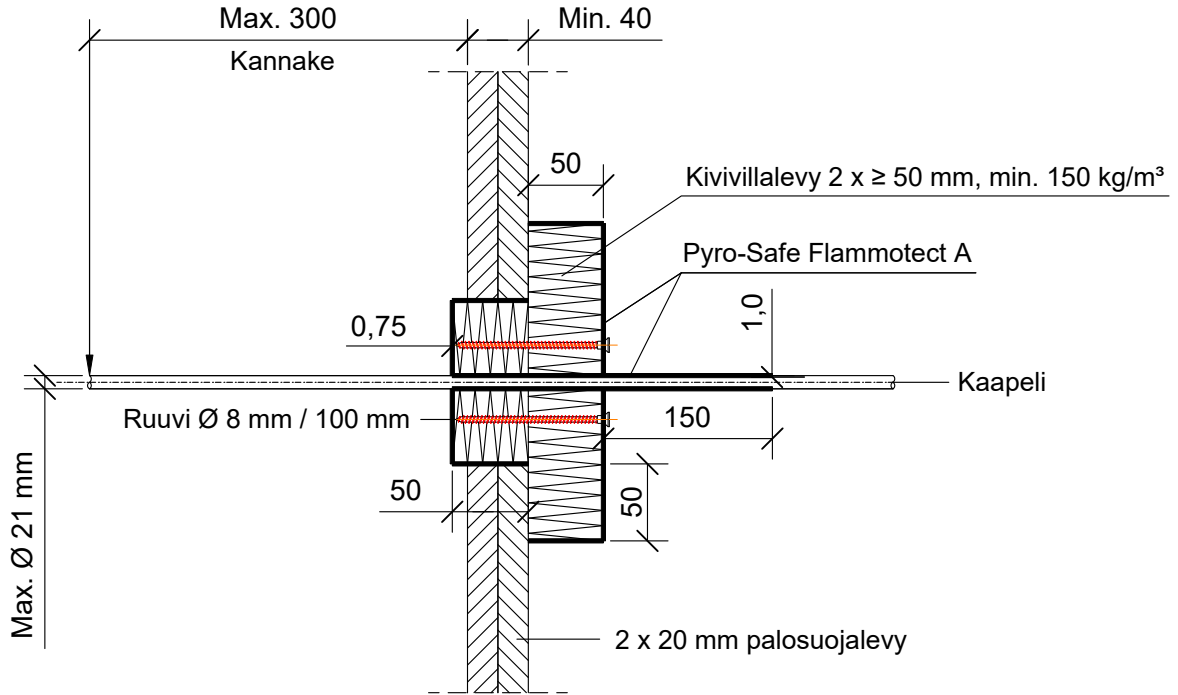
DET

OSI-SS33

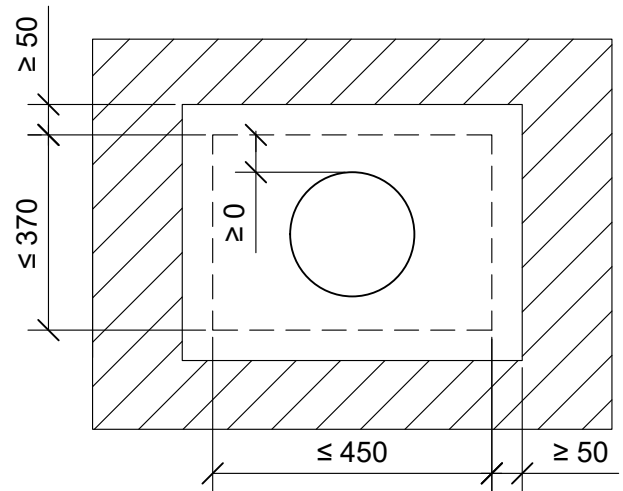
KOHDE

SISÄLTÖ
KAAPELILÄPIVIENNI HORMISEINÄSSÄ

MUUT HUOMIOT: Kaapelihyllyn kanssa tai ilman



Karkeakierteinen ruuvi Ø 8,0 mm
pituus: 100 mm, kierteet min. 60 mm



Hyväksyntä / Asiakirja	ETAG 026-2, EN 13501-2, ETA 14/0418
Max. aukon koko	450 x 370 mm
Palokatkonpinnoite / -kitti	Pyro-Safe Flammotect A, kivivillalevyn pinnassa paksuus $\geq 0,75$ mm. Kaapectin pinnoituksen paksuus $\geq 1,0$ mm, pituus min. 150 mm kivivillalevyn pinnasta ulkopuolelle ja min. 100 mm sisäpuolelle täyttöä.
Kivivillalevy	Kivivillalevy 2 x ≥ 50 mm, tiheys min. 150 kg/m ³ . Ensimmäinen kivivillalevy asennetaan Flammotect A:lla aukon sisäpuolelle seinän kanssa samaan pintaan, toinen kivivillalevy asennetaan ruuvikiinnityksellä kiinni ensimmäisen levyn päälle niin, että levyn kaikki sivut tulevat vähintään 50 mm aukon yli. Tyhjien välien täyttö sullontavillalla.
Kannake	Max. 300 mm molemmin puolin seinärakennetta.
Max. kaapecti koko	Max. Ø 21 mm
Tekniikan täyttöaste	Max. 60% aukon pinta-alasta