



PK-TUOTE OY

PK-TUOTE OY
TARRANTIE 12
08500 LOHJA
PUH. +358 40 4143518
www.pktuote.fi

SUUNN. TYÖN NRO

PVM.
5.1.2021

PIIRTÄJÄ
JSI

OSASTOIVARAKENNE

EI90

PALOKATKON PALOLUOKKA

EI90

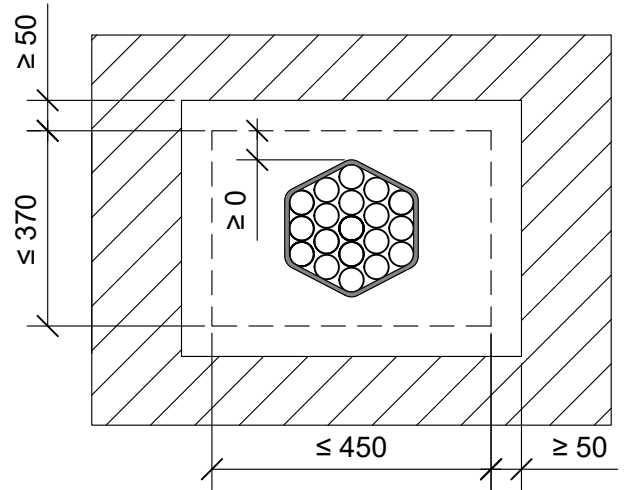
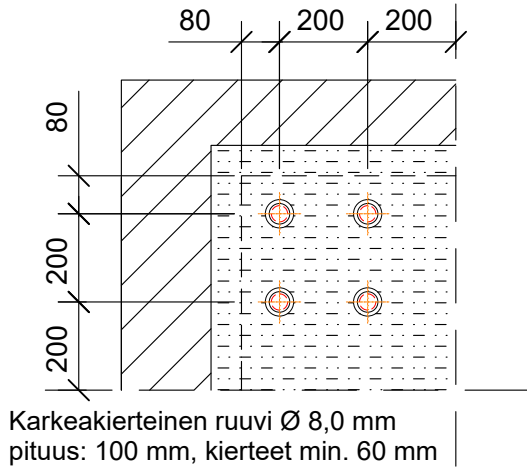
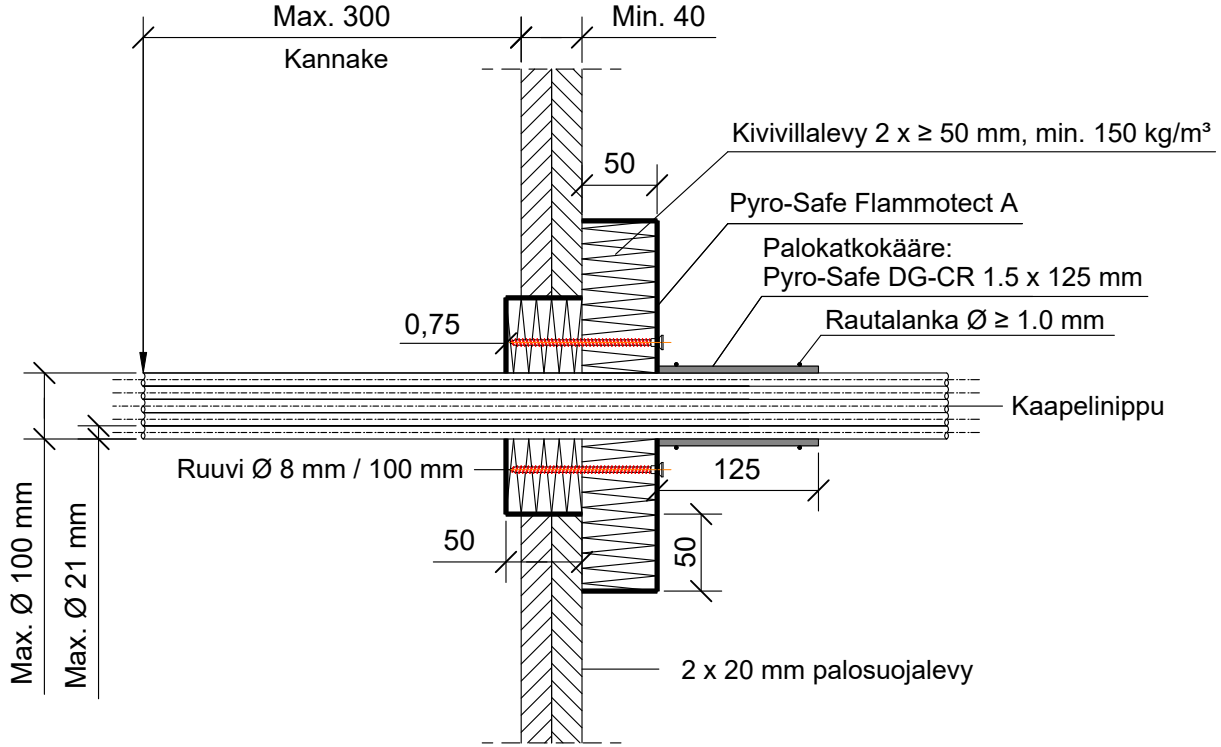
DET

OSI-SS36

KOHDE

SISÄLTÖ
KAAPELILÄPIVIEN TI HORMISEINÄSSÄ
KAAPELINIPPU

MUUT HUOMIOT: Kaapelihyllyn kanssa tai ilman



| | |
|------------------------------|---|
| Hyväksyntä / Asiakirja | ETAG 026-2, EN 13501-2, ETA 14/0418, ETA 16/0268 |
| Max. aukon koko | 450 x 370 mm |
| Palokatkon pinnoite / -kitti | Pyro-Safe Flammotect A, kivillilevyn pinnassa paksuus ≥ 0,75 mm. |
| Kivillilevy | Kivillilevy 2 x ≥ 50 mm, tiheys min. 150 kg/m ³ . Ensimmäinen kivillilevy asennetaan Flammotect A:lla aukon sisäpuolelle seinän kanssa samaan pintaan, toinen kivillilevy asennetaan ruuvi kiinnityksellä kiinni ensimmäisen levyn päälle niin, että levyn kaikki sivut tulevat vähintään 50 mm aukon yli. Tyhjien välien täyttö sullontavillalla. |
| Palokatkokääre | Pyro-Safe DG-CR 1.5 x 125 mm, 1 kierros, päällekkäisyys ≥ 45 mm. Rautalankakiinnitys. |
| Kannake | Max. 300 mm molemmin puolin seinärakennetta. |
| Max. kaapeliniippu koko | Max. Ø 100 mm, kaapeli Max. Ø 21 mm |
| Tekniikan täyttöaste | Max. 60% aukon pinta-alasta |