



PK-TUOTE OY

PK-TUOTE OY
TARRANTIE 12
08500 LOHJA
PUH. +358 40 4143518
www.pkтуote.fi

SUUNN. TYÖN NRO

PVM.
5.1.2021

PIIRTÄJÄ
MKY

OSASTOVARAKENNE

EI90

PALOKATKON PALOLUOKKA
EI90

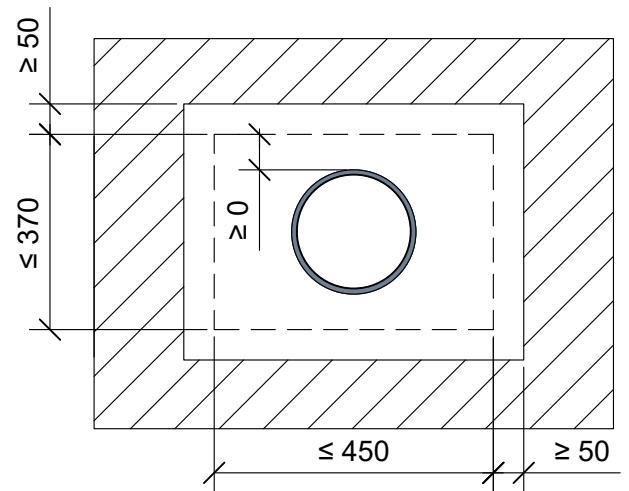
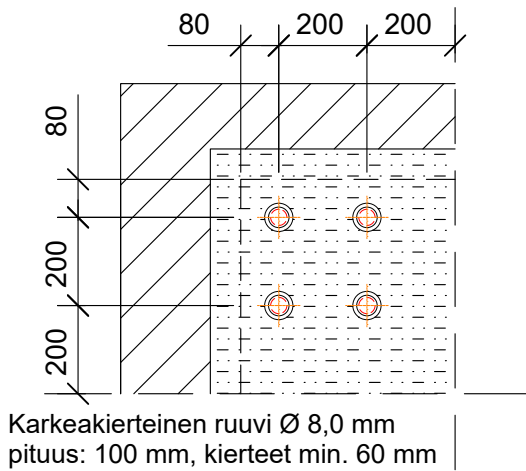
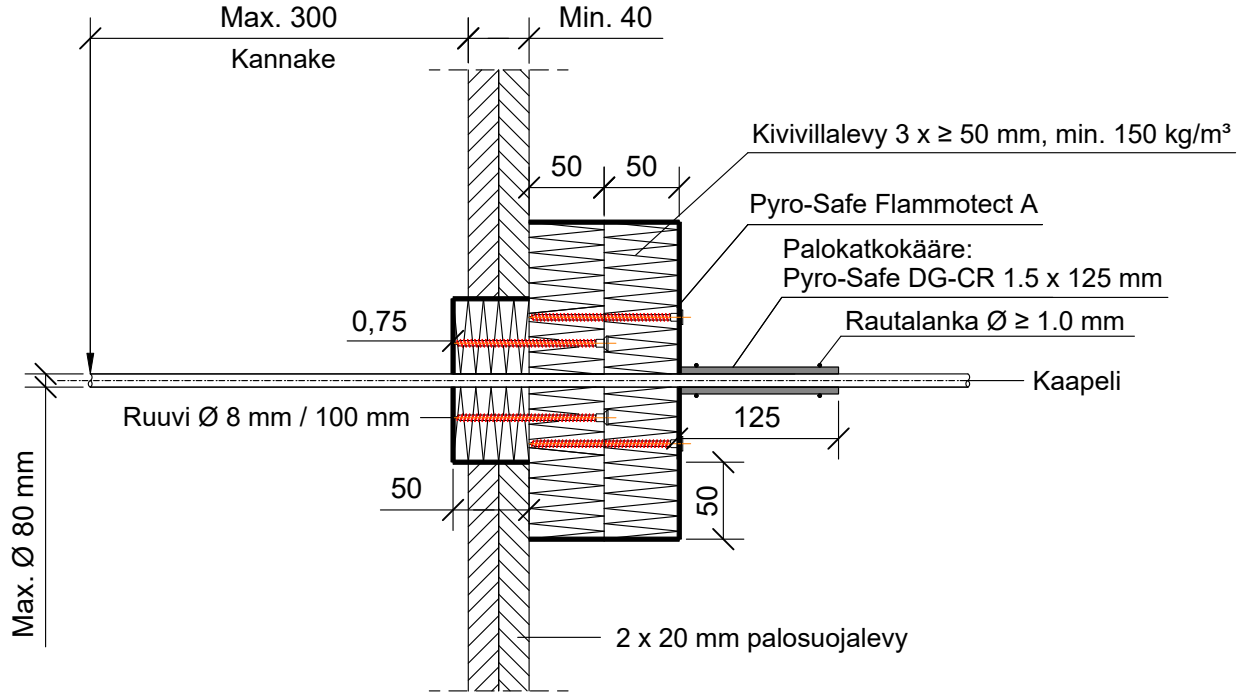
DET

OSI-SS44

KOHDE

SISÄLTÖ
KAAPELILÄPIVIENTI HORMISEINÄSSÄ

MUUT HUOMIOT: Kaapelihyllyn kanssa tai ilman



Hyväksyntä / Asiakirja	ETAG 026-2, EN 13501-2, ETA 14/0418, ETA 16/0268
Max. aukon koko	450 x 370 mm
Palokatkonnoite / -kitti	Pyro-Safe Flammotect A, kivivillalevyn pinnassa paksuus $\geq 0,75$ mm.
Kivivillalevy	Kivivillalevy 3 x ≥ 50 mm, tiheys min. 150 kg/m ³ . Ensimmäinen kivivillalevy asennetaan Flammotect A:lla aukon sisäpuolelle seinän kanssa samaan pintaan, toinen ja kolmas kivivillalevy asennetaan saman mittaisina ruuvikiinnityksellä kiinni ensimmäisen levyn päälle niin, että levyjen kaikki sivut tulevat vähintään 50 mm aukon yli. Tyhjien välien täyttö sullontavillalla.
Palokatkokääre	Pyro-Safe DG-CR 1.5 x 125 mm, 1 kierros, päällekkäisyys ≥ 45 mm. Rautalankakiinnitys.
Kannake	Max. 300 mm molemmin puolin seinärakennetta.
Max. kaapeli koko	Max. \varnothing 80 mm, min. \varnothing 21 mm
Tekniikan täyttöaste	Max. 60% aukon pinta-alasta