



PK-TUOTE OY

PK-TUOTE OY
TARRANTIE 12
08500 LOHJA
PUH. +358 40 4143518
www.pktuote.fi

SUUNN. TYÖN NRO

OSASTOIVARAKENNE

DET

EI120

PSAG-PL7

PVM.

PIIRTÄJÄ

PALOKATKON PALOLUOKKA

5.1.2021

MKY

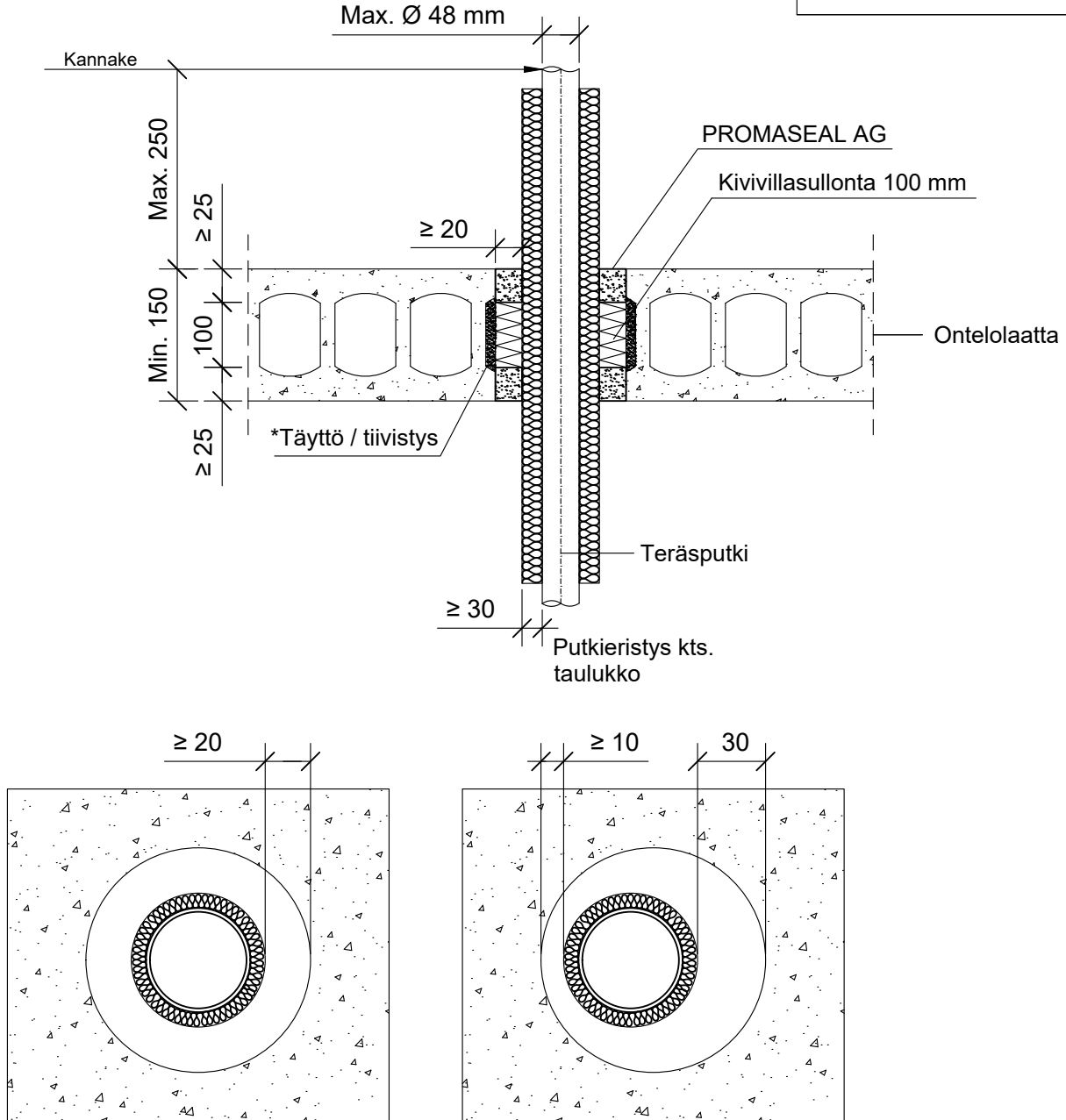
EI120

KOHDE

SISÄLTÖ
PUTKILÄPIVIENI ONTELOLAATTA VÄLIPOHJASSA
TERÄSPUTKI

MUUT HUOMIOT:

*Erillinen onteloiden tiivistys / täyttö
palamattomalla materiaalilla
ennen asennusta tarvittaessa.



Hyväksyntä / Asiakirja	ETAG 026-2, EN 13501-2, ETA-16/0309
Min. aukon koko	Putkieristeen ulkohalkaisija + min. 40 mm
Palokatkomassa	Promat Promaseal AG, molemmin puolin välipohjarakennetta min. 25 mm syvyydeltä.
Taustan täyttö	Kivivillasullonta 100 mm
Kannake	Max. 250 mm yläpuolella välipohjarakennetta.
Max. putki koko	Max. Ø 48 mm, min. Ø 18 mm
Putkityyppi	Teräsputki
Putkieristys	Kivivilla ≥ 40 kg/m ³ , pituus min. 550 mm, paksuus min. 30 mm
Etäisyydet	Aukon ja putkieristeen välinen min. etäisyys 10 mm