



PK-TUOTE OY

PK-TUOTE OY
TARRANTIE 12
08500 LOHJA
PUH. +358 40 4143518
www.pktuote.fi

SUUNN. TYÖN NRO

OSASTOIVARAKENNE

DET

E1120

PVM.

PIIRTÄJÄ

PALOKATKON PALOLUOKKA

5.1.2021

MKY

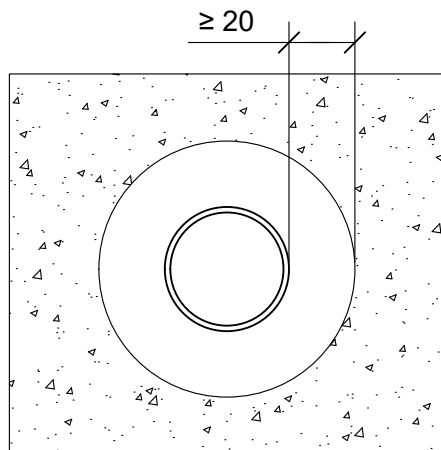
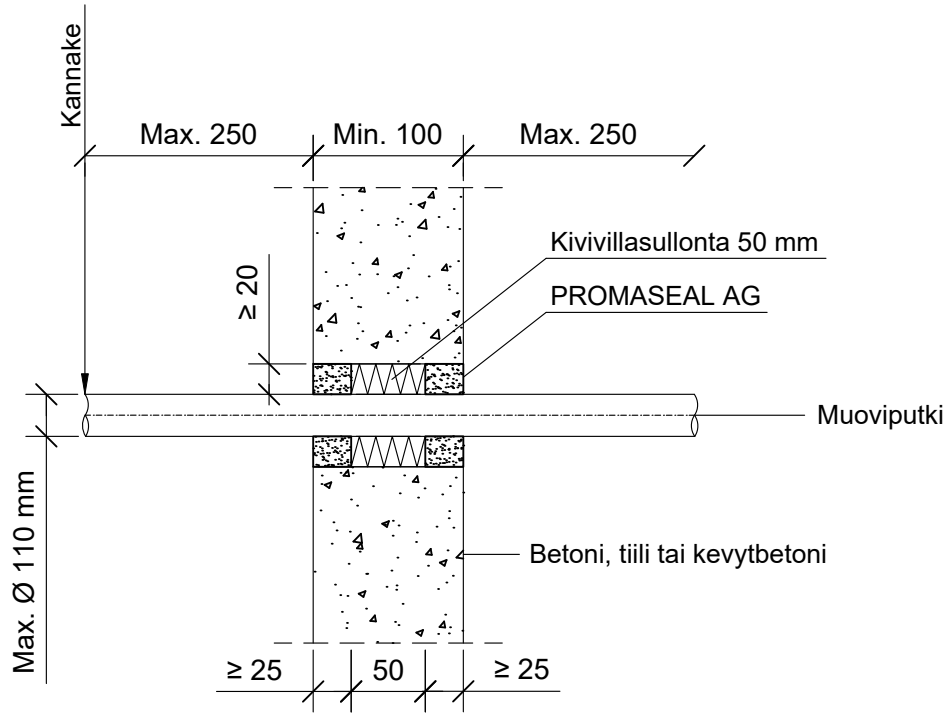
E1120

PSAG-PS5

KOHDE

SISÄLTÖ
PUTKILÄPIVIENI BETONISEINÄSSÄ
MUOVIPUTKI

MUUT HUOMIOT:



Hyväksyntä / Asiakirja	ETAG 026-2, EN 13501-2, ETA-16/0309
Min. aukon koko	Putken halkaisija + min. 40 mm
Palokatkomassa	Promat Promaseal AG, molemmin puolin seinärakennetta min. 25 mm syvyydeltä.
Taustan täyttö	Kivivillasullonta 50 mm
Kannake	Max. 250 mm molemmin puolin seinärakennetta.
Max. putki koko	Max. Ø 110 mm
Putkityyppi	Muoviputki PVC-U
Etäisyydet	Aukon ja putken välinen min. etäisyys 20 mm