



PK-TUOTE OY

PK-TUOTE OY  
TARRANTIE 12  
08500 LOHJA  
PUH. +358 40 4143518  
www.pktuote.fi

SUUNN. TYÖN NRO

OSASTOIVARAKENNE

DET

PVM.

PIIRTÄJÄ

PALOKATKON PALOLUOKKA

5.1.2021

MKY

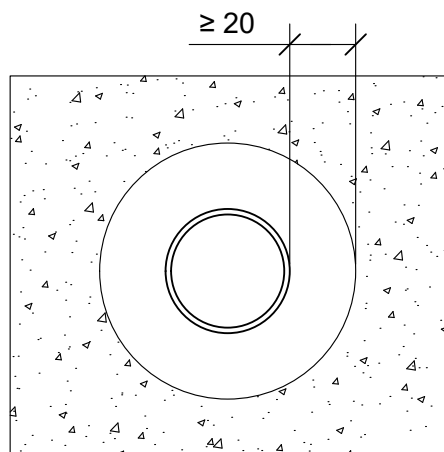
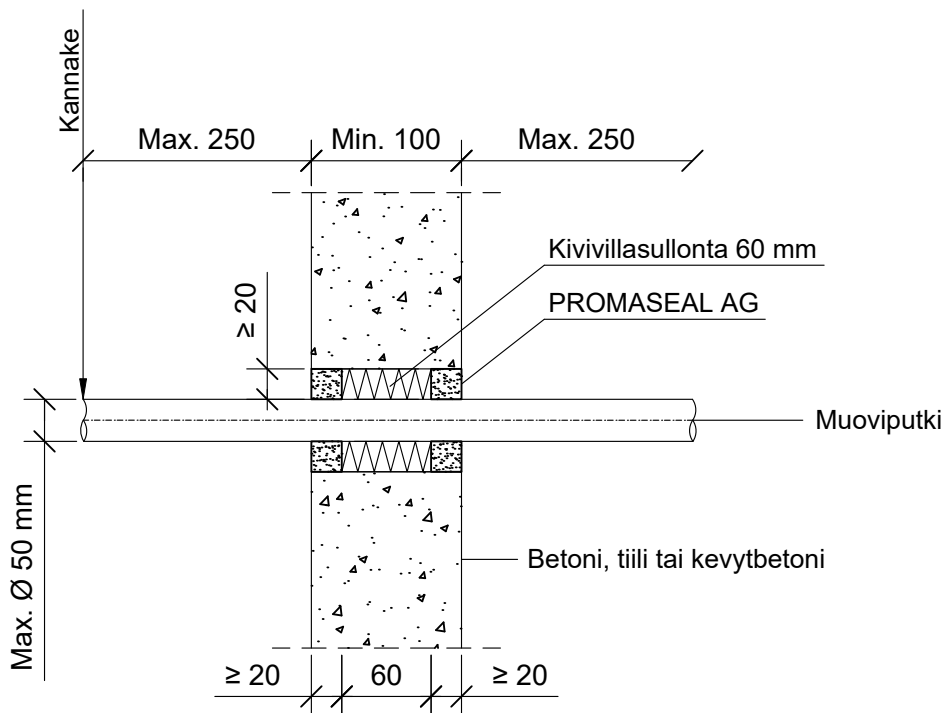
E1120  
E1120

PSAG-PS6

KOHDE

SISÄLTÖ  
PUTKILÄPIVIENI BETONISEINÄSSÄ  
MUOVIPUTKI

MUUT HUOMIOT:



Hyväksyntä / Asiakirja	ETAG 026-2, EN 13501-2, ETA-16/0309
Min. aukon koko	Putken halkaisija + min. 40 mm
Palokatkomassa	Promat Promaseal AG, molemmin puolin seinärakennetta min. 20 mm syvyydeltä.
Taustan täyttö	Kivivillasullonta 60 mm
Kannake	Max. 250 mm molemmin puolin seinärakennetta.
Max. putki koko	Max. Ø 50 mm
Putkityyppi	Muoviputki PP
Etäisyydet	Aukon ja putken välinen min. etäisyys 20 mm