



PK-TUOTE OY

PK-TUOTE OY
TARRANTIE 12
08500 LOHJA
PUH. +358 40 4143518
www.pktuote.fi

SUUNN. TYÖN NRO

OSASTOIVARAKENNE

DET

EI120

PSAG-PS7

PVM.

PIIRTÄJÄ

PALOKATKON PALOLUOKKA

5.1.2021

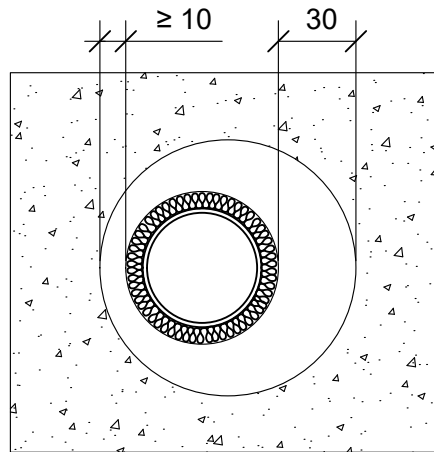
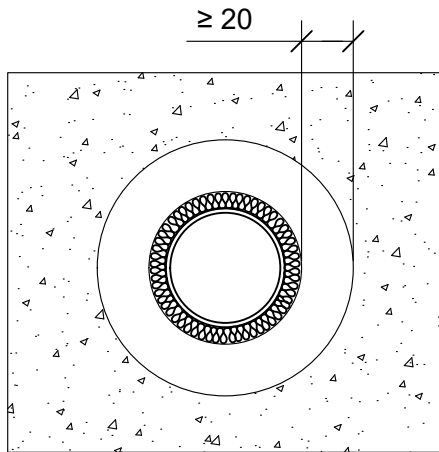
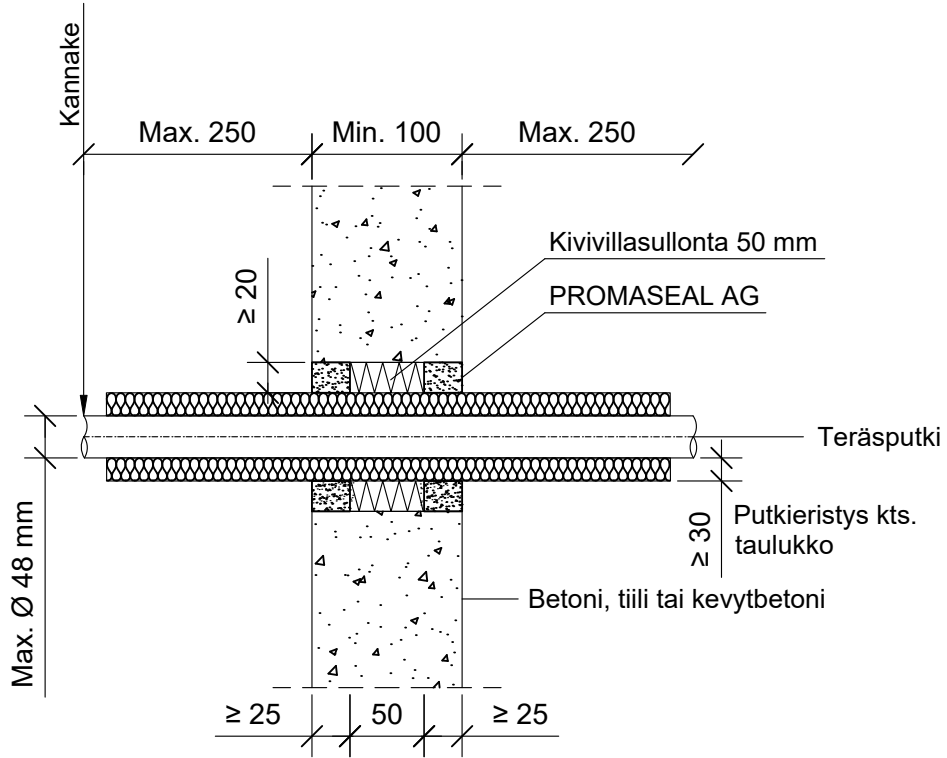
MKY

EI120

KOHDE

SISÄLTÖ
PUTKILÄPIVIENTI BETONISEINÄSSÄ
TERÄSPUTKI

MUUT HUOMIOT:



| | |
|------------------------|---|
| Hyväksyntä / Asiakirja | ETAG 026-2, EN 13501-2, ETA-16/0309 |
| Min. aukon koko | Putkieristeen ulkohalkaisija + min. 40 mm |
| Palokatkomassa | Promat Promaseal AG, molemmin puolin seinärakennetta min. 25 mm syvyydeltä. |
| Taustan täyttö | Kivivillasullonta 50 mm |
| Kannake | Max. 250 mm molemmin puolin seinärakennetta. |
| Max. putki koko | Max. Ø 48 mm, min. Ø 18 mm |
| Putkityyppi | Teräsputki |
| Putkieristys | Kivivilla $\geq 40 \text{ kg/m}^3$, pituus min. 550 mm, leveys min. 30 mm |
| Etäisyydet | Aukon ja putkieristeen välinen min. etäisyys 10 mm |