



PK-TUOTE OY

PK-TUOTE OY  
TARRANTIE 12  
08500 LOHJA  
PUH. +358 40 4143518  
www.pktuote.fi

SUUNN. TYÖN NRO

OSASTOIVARAKENNE

DET

EI120

PSAG-PS8

PVM.

5.1.2021

PIIRTÄJÄ

MKY

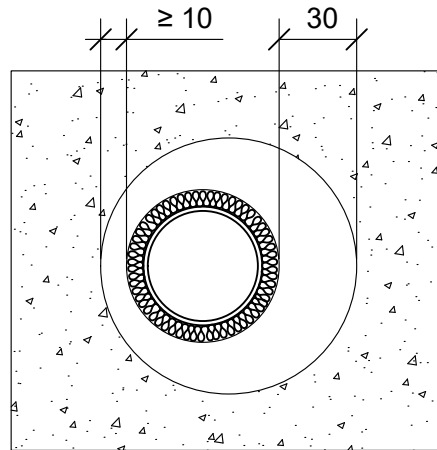
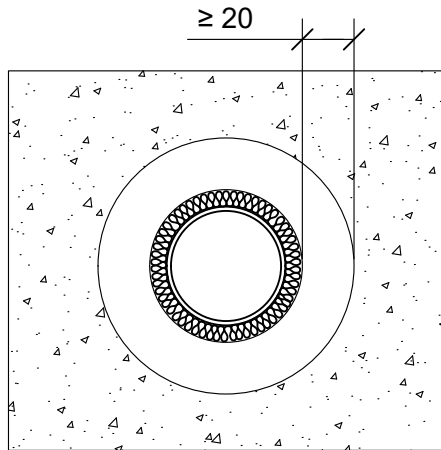
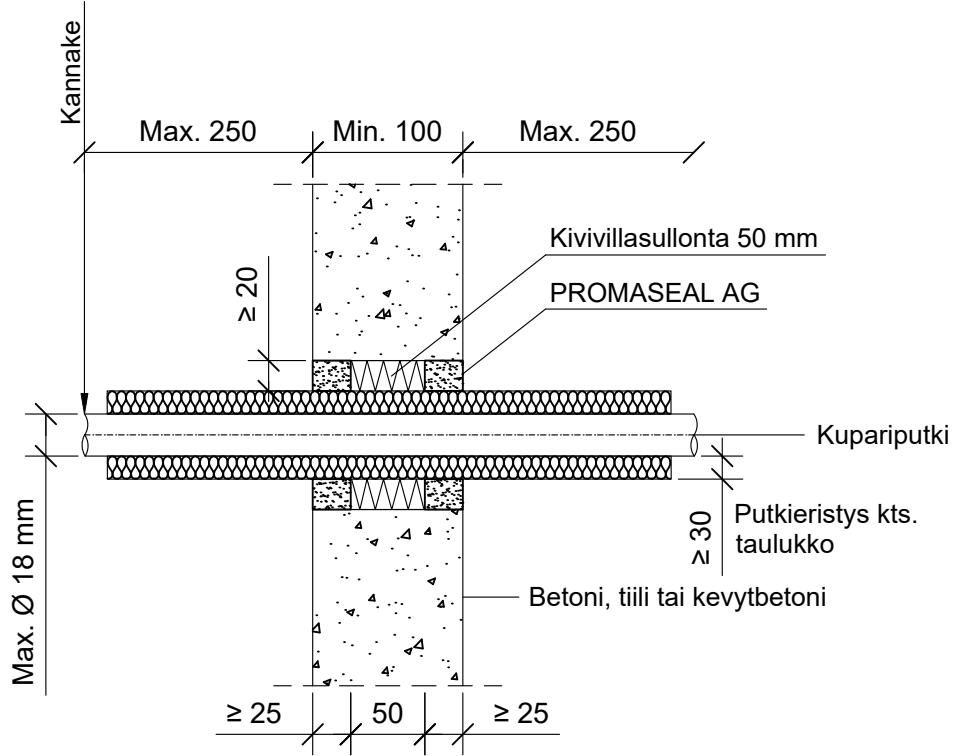
PALOKATKON PALOLUOKKA

EI120

KOHDE

SISÄLTÖ  
PUTKILÄPIVIENTI BETONISEINÄSSÄ  
KUPARIPUTKI

MUUT HUOMIOT:



Hyväksyntä / Asiakirja	ETAG 026-2, EN 13501-2, ETA-16/0309
Min. aukon koko	Putkieristeen ulkohalkaisija + min. 40 mm
Palokatkomassa	Promat Promaseal AG, molemmin puolin seinärakennetta min. 25 mm syvyydeltä.
Taustan täyttö	Kivivillasullonta 50 mm
Kannake	Max. 250 mm molemmin puolin seinärakennetta.
Max. putki koko	Max. Ø 18 mm
Putkityyppi	Kupariputki
Putkieristys	Kivivilla ≥ 40 kg/m <sup>3</sup> , pituus min. 550 mm, paksuus min. 30 mm
Etäisyydet	Aukon ja putkieristeen välinen min. etäisyys 10 mm