



PK-TUOTE OY

PK-TUOTE OY
TARRANTIE 12
08500 LOHJA
PUH. +358 40 4143518
www.pktuote.fi

SUUNN. TYÖN NRO

OSASTOIVARAKENNE

DET

PVM.
5.1.2021

PIIRTÄJÄ
MKY

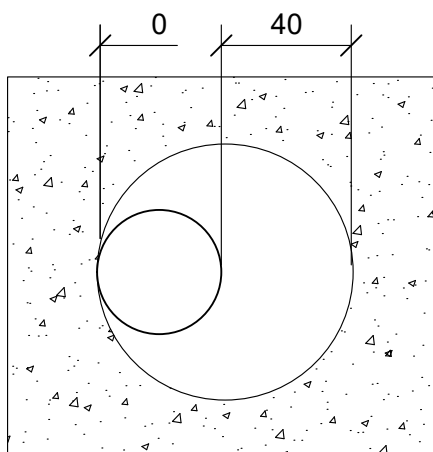
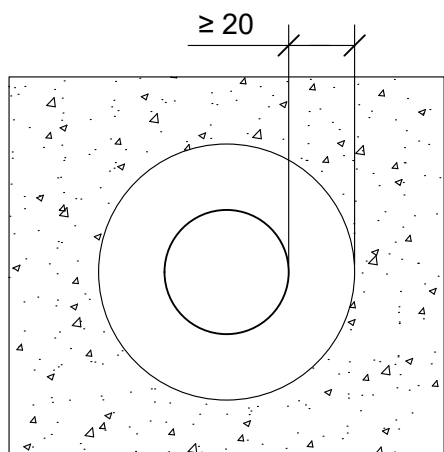
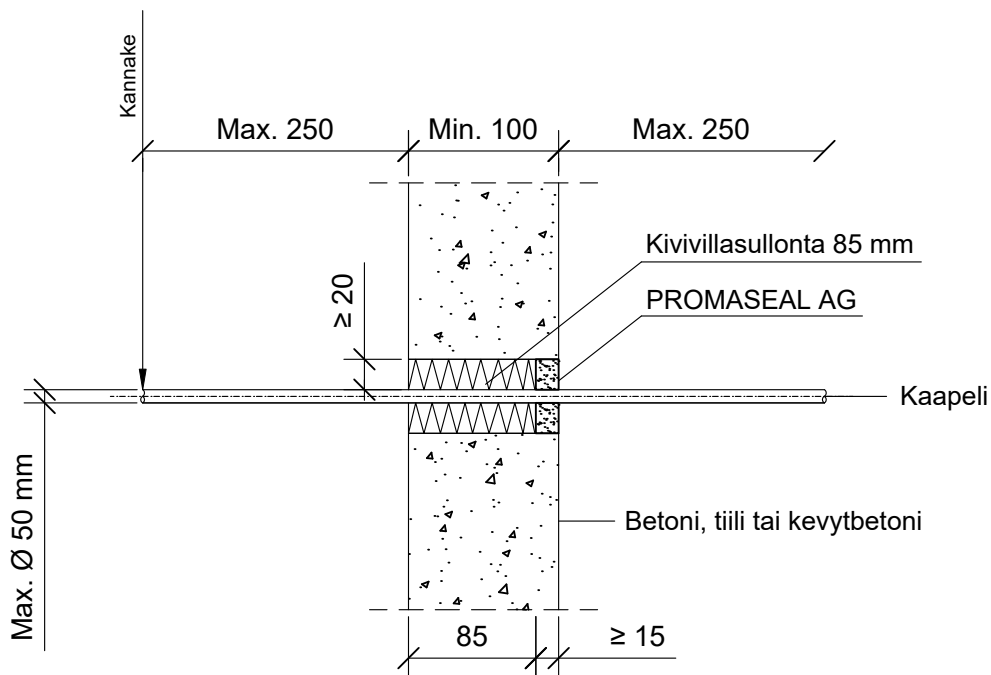
Palokatkon paloluokka
EI60

PSAG-SS11

KOHDE

SISÄLTÖ
KAAPELILÄPIVIENTI BETONISEINÄSSÄ

MUUT HUOMIOT:



Hyväksyntä / Asiakirja	ETAG 026-2, EN 13501-2, ETA-16/0309
Min. aukon koko	Kaapelin halkaisija + min. 40 mm
Palokatkomassa	Promat Promaseal AG, yhdellä puolella seinärakennetta min. 15 mm syvyydeltä.
Taustan täyttö	Kivivasullonta 85 mm
Kannake	Max. 250 mm molemmin puolin seinärakennetta.
Kaapeli koko	Max. Ø 50 mm, min. Ø 21 mm
Etäisyydet	Aukon ja kaapelin välinen min. etäisyys 0 mm